

SINIX

VARIO



Mit VARIO SINIX ist dem Designer Justus Kolberg ein Stellwand- und Sichtschutzsystem gelungen, das höchste Funktionalität mit einer ruhigen Erscheinung vereint. Das zurückhaltende – jedoch bis in kleinste Detail durchdachte – Design wird von der Reduktion der sichtbaren Materialien und einer einheitlichen Wandstärke unterstützt.

With VARIO SINIX, designer Justus Kolberg has succeeded in creating a partition and screen system that combines outstanding practicality with a calm appearance. The restrained design – which, however, has been carefully conceived in every detail – is supported by the reduction in the visible materials and a uniform wall thickness.



Die aufeinander abgestimmten VARIO SINIX Sichtblenden und Trennwände ergeben ein harmonisches Gesamtbild und bieten eine umfassende Infrastruktur: nicht sichtbare Elektrifizierung, Organisation des Arbeitsplatzes durch Einhängenelemente und optimalen Schallschutz.

Besides creating a harmonious general impression, the coordinated VARIO SINIX partitions and screens provide a comprehensive infrastructure to hide electrical fixtures, organize the workplace with hook-in elements, and provide optimal sound insulation.



Auch bei Gruppenarbeitsplätzen schafft VARIO SINIX eine sinnvolle Struktur: die Einzelarbeitsplätze sind klar voneinander getrennt und können dennoch den Bedürfnissen entsprechend eingerichtet werden. Unterschiedliche Lichtquellen, Tischhöhen und Ablagesysteme irritieren den Nachbarn nicht.

VARIO SINIX also creates a sensible structure for communal work spaces. Individual work stations are clearly separated from each other, but can still be furnished to suit individual needs. Adjacent workers are not disturbed by different light sources, table heights and filing systems.



VARIO SINIX bietet mit seinen verschiedenen Breiten und Höhen und der großen Stoffauswahl bei der Bespannung ideale Möglichkeiten, um Abschirmungen, Zonen und Räume in offenen Bürostrukturen zu schaffen.

With its wide range of widths and heights and large choice of cover fabrics, VARIO SINIX offers excellent opportunities for creating screening, zones and spaces in open office structures.



VARIO SINIX besticht durch ein nutzerfreundliches Verbindungssystem. Auch unterschiedlich hohe Stellwand-Elemente lassen sich linear, über Eck oder in T- oder Kreuz-Verbindungen aufstellen.

VARIO SINIX has a very user-friendly connecting system. Even partition elements of different heights can be joined together in lines, across corners or in t-shaped or cross-shaped combinations.



Alle Stellwände und Sichtblenden gibt es mit gerundeter oder eckiger Silhouette, die Stoffbespannung der Wände und ein schallschluckender Aufbau ermöglichen eine akustische Wirksamkeit der Absorberklasse C bei einer Wandstärke von 40 mm.

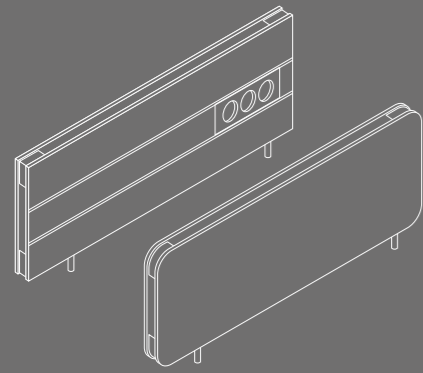
All the panels and screens are available with rounded or angled corners, and the fabric covering on the wall and sound-insulating structure create effective sound insulation up to absorption class C with a wall thickness of 40 mm.



Edle Funktionsleisten zur Aufnahme von Organisationselementen lassen sich in Wandflächen oder Oberkanten integrieren. Sie dienen zur Aufnahme von Ablagen, Bildschirmhaltern, Leuchtenhaltern oder Steckdosenmodulen. Eine Elektrifizierung der Wände ist Bestandteil von VARIO SINIX, wobei die Verkabelung unsichtbar geführt wird.

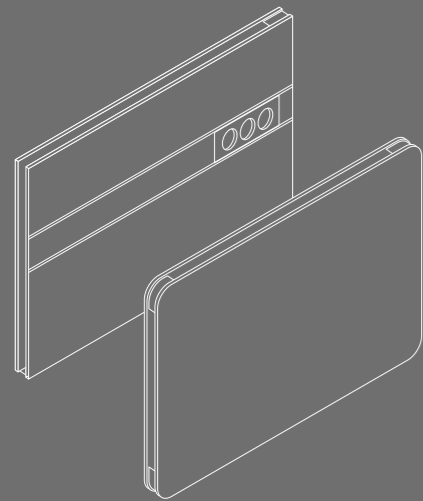
Elegant function bars to hold organizational elements can be integrated into wall surfaces or upper edges. These can then hold shelves, monitor supports, light fittings or socket modules. Electrical connections for the walls are a component of VARIO SINIX, and the cabling runs are always invisible.

SINIX



Sichtblenden mit eckiger oder runder Silhouette / Screens with angled or rounded corners

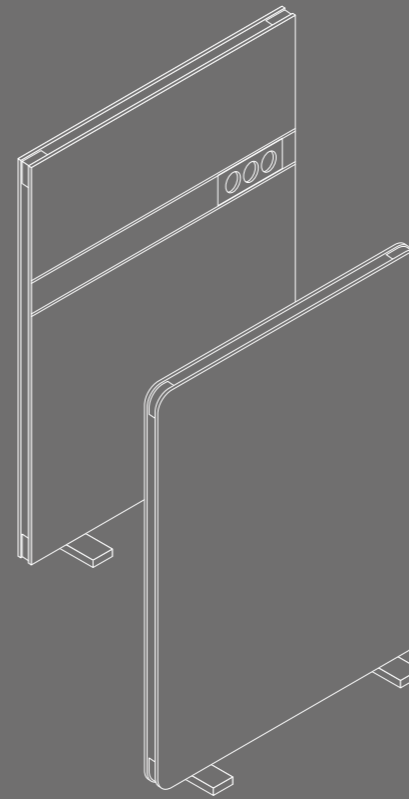
	Breite in mm / width in mm									
	600	800	1000	1200	1400	1600	1800	2000	2200	2400
380 mm hoch	■	■	■	■	■	■	■	■	■	■



Organizer mit eckiger oder runder Silhouette / Organizer with angled or rounded corners

	Breite in mm / width in mm									
	800	1000	1200	1400	1600	1800	2000	2200	2400	
700 mm hoch	■	■	■	■	■	■	■	■	■	■

SINIX



Wandelemente mit eckiger oder runder Silhouette / Wall elements with angled or rounded corners

	450	600	800	900	1000	1200	1400	1600	1800
Höhe / height 1050 mm	■	■	■	■	■	■	■	■	■
Höhe / height 1150 mm	■	■	■	■	■	■	■	■	■
Höhe / height 1300 mm	■	■	■	■	■	■	■	■	■
Höhe / height 1400 mm	■	■	■	■	■	■	■	■	■
Höhe / height 1520 mm	■	■	■	■	■	■	■	■	■

Wandelemente zum Umbauen von Sitz-Steh-Arbeitstischen / Wall elements for the conversion of sit-stand work tables

	830	930	1030	1260	1460	1660	1860	2060
Höhe / height 1300 mm	■	■	■	■	■	■	■	■
Höhe / height 1400 mm	■	■	■	■	■	■	■	■
Höhe / height 1520 mm	■	■	■	■	■	■	■	■

Zum Organisieren der Sichtblenden, Organizer und Wandelemente stehen die folgenden Leisten zur Verfügung:

The following bars are available to organize the screens, organizers and wall elements:



Organisationsleiste mit Stützleiste, im Paneel eingelassen
Organization bar with support strip, set in the panel



Organisationsleiste, im Paneel eingelassen
Organization bar, set in the panel



Oberes Organisationsprofil, oben im Rahmen eingelassen
Upper organization profile, set in the top of the frame



Ausführung rund
Round version

Organisationsleiste und Stützleiste sind einseitig und zweiseitig auf den Wandseiten möglich.

The organization bar and support strip can be set on one or both sides of the wall.

Die gezeigten Produkte sind teilweise Sonderausführungen. Wir behalten uns technische Änderungen und Anpassungen vor. Bitte beachten Sie, dass Druckfarben den wirklichen Farbton nur annähernd wiedergegeben können.

Some of the products shown here are special designs. We reserve the right to make technical changes and adjustments. Please note that printed colours can only reproduce the actual shades approximately.



Stoffe "Lucia" / fabrics "Lucia"



Stoffe "Blazer Lite" / fabrics "Blazer Lite"

Bitte überprüfen Sie die Verfügbarkeit der Stoffe in der gültigen Preisliste des Standardsortimentes für das VARIO SINIX Stellwand- und Sichtschutzsystem. Farbabweichungen zwischen gedruckter Abbildung und originaler Oberfläche sind möglich.

Please check the availability of fabrics in the valid price list for the standard range for the VARIO SINIX partition and screen system. Differences in colour between the printed illustration and the original surface are possible.



VARIO BüroEinrichtungen
GmbH & Co. KG

Rossertstraße 6
D-65835 Liederbach a. Ts.

Postfach 11 55
D-65831 Liederbach a. Ts.

Tel + 49 (0) 61 96/76 15-0
Fax + 49 (0) 61 96/76 15-222

www.vario.com
info@vario.com

Vertretungen

Belgien
Großbritannien
Italien
Luxemburg
Niederlande
Österreich
Polen
Russland
Schweiz

Representatives

Belgium
United Kingdom
Italy
Luxembourg
Netherlands
Austria
Poland
Russia
Switzerland