

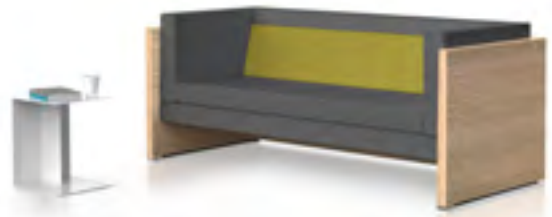
VARIO WORKBOOK

6 SITZSYSTEME

6 SITZSYSTEME



6.1 STAY



6.2 CONCLUSION LOUNGE



6.3 COVER SESSEL



6.4 M1 SEATING

Die Büroarbeit unterliegt durch die immer mobiler werden- den Geräte und einem deutlichen Digitalisierungsschub derzeit einem ähnlich starken Wandel, wie bei der Einführung der PCs. Der Trend weg vom klassischen Schreibtisch im Einzelbüro, hin zum Arbeiten in Teams mit wechselnden Sitz- und Arbeitssituationen in unterschiedlicher Konzentration und Dichte, ist schon länger zu spüren. In den vergangenen Jahren hat er aber deutlich Fahrt aufgenommen. Das Sofa ist zum Erkennungszeichen dieser neuen Arbeitskultur geworden. Sofas aus dem Wohnbereich sind dabei ergonomisch nicht immer geeignet für stundenlanges Arbeiten: zu tief, zu weich, keine Elektrifizierung, kaum Ablagen etc.

Auf viele dieser Fragen gibt VARIO sinnvolle Antworten und bietet dem Nutzer bei dieser etwas anderen Art des Arbeitens vielseitige Lösungen.

6.1 STAY GESCHICHTE



www.vario.com/stay

VARIO STAY ist ein Sitz- und Zonierungssystem für offene Räume. Es lässt sich werkzeuglos und schnell immer wieder neu konfigurieren und passt sich damit einer veränderten Nutzung oder wandelnden Teams spielend an.

Ob in der Mittelzone, im Open Space, in Coworking Offices, in der Bahnhofslounge, im Flughafenterminal, im Restaurant oder Café – die Individualisierungsmöglichkeiten sind vielfältig und variantenreich. Die Formensprache von VARIO STAY ist zurückhaltend, hat aber eine klar raumprägende Wirkung. Mit den Rück- und Seitenwänden lassen sich Räume zonieren und eine Mikroarchitektur verwirklichen. Für Büroplaner stellt es ein multifunktionales Möbelsystem dar, den Nutzern bietet es die Freiheit, ihre Arbeitsumgebungen ihren jeweiligen Aufgaben perfekt anpassen zu können.

Design: Prof. Klaus Michel mit Henrik Bettels (2020)

STAY – ein Sitz-Modul-System
für offene Räume.



6.1 STAY FAKTEN

BESONDERE MERKMALE

Die modulare Struktur ermöglicht einen einfachen Aufbau und ist durch die Nutzer auch leicht zu verändern.

KONSTRUKTION

VARIO STAY unterstützt den Trend weg vom klassischen Schreibtisch im Einzelbüro, hin zum Arbeiten in Teams. Unterschiedlichen Gruppengrößen mit wechselnden Sitz- und Arbeitssituationen passt sich VARIO STAY ganz einfach an. Grundbausteine dieses Systems sind Sitzelemente, Tischelemente und Wandelemente in unterschiedlichen Höhen. Additive, wie kleine Tische, Elektrifizierung, Beleuchtung, Kleiderhaken, Whiteboard, diverse Ablagen und Magazinträger lassen sich werkzeuglos anbringen.

Mit einer großen Auswahl an Stoffen in vielen Farben und unterschiedlichsten Oberflächendekoren sind bei VARIO STAY der Anpassung an Raumatmosphären und Nutzungsbedürfnisse kaum Grenzen gesetzt.

SITZELEMENTE

Höhe	460 mm
Breite	800 mm
Tiefe	710 mm
Oberfläche Polster	BLAZER, SYNERGY 170, ERA 170, CURA SCREEN
Oberfläche Seitenblende	Uni, Dekor, Furnier

TISCHELEMENT

Höhe	380 mm
Breite	355 / 710 mm
Tiefe	710 mm
Oberfläche	Uni, Dekor, Furnier
Abdeckplatte	optional mit 19 mm Abdeckplatte
Ausstattung (optional)	Bohrung für Leuchte, Kabeldurchlassdose, Fräsung für Blumentöpfe (nur bei Breite 345 mm)





SEITENWÄNDE

	für Sitzelemente, zum seitliche Einhängen für Tischelemente, zum allseitigen Einhängen
Höhen	850 / 1050 / 1150 / 1300 / 1520 mm
Breite	712 mm
Wandstärke	23 mm (stoffbezogen) 19 mm (Uni, Dekor, Furnier)
Oberflächen	stoffbezogen (BLAZER, SYNERGY 170, ERA 170, CURA SCREEN), Uni, Dekor, Furnier, Soft Touch, Whiteboard
hohe Wände	werden über Verbinder verbunden, linear oder 90°



RÜCKENWÄNDE

	für Sitzelemente, zum rückseitigen Einhängen
Höhen	850 / 1050 / 1150 / 1300 / 1520 mm
Breite	800 mm
Wandstärke	23 mm
Oberflächen	stoffbezogen (BLAZER, SYNERGY 170, ERA 170, CURA SCREEN), Uni, Dekor, Furnier, Soft Touch, Whiteboard
hohe Wände	werden über Verbinder verbunden, linear oder 90°



ZUBEHÖR / ANBAUTEILE

Einhängesteckdose	mit Schuko oder USB-Laden (A/C)
Steckleuchte	Wästberg Pastille (schwarz oder weiß) für Sitzelement
Aufschraubleuchte	Wästberg Pastille (schwarz oder weiß) für Tischelement
Stecktisch	mit Platte in Eiche, für Sitzelement

ORGANISATIONSELEMENTE

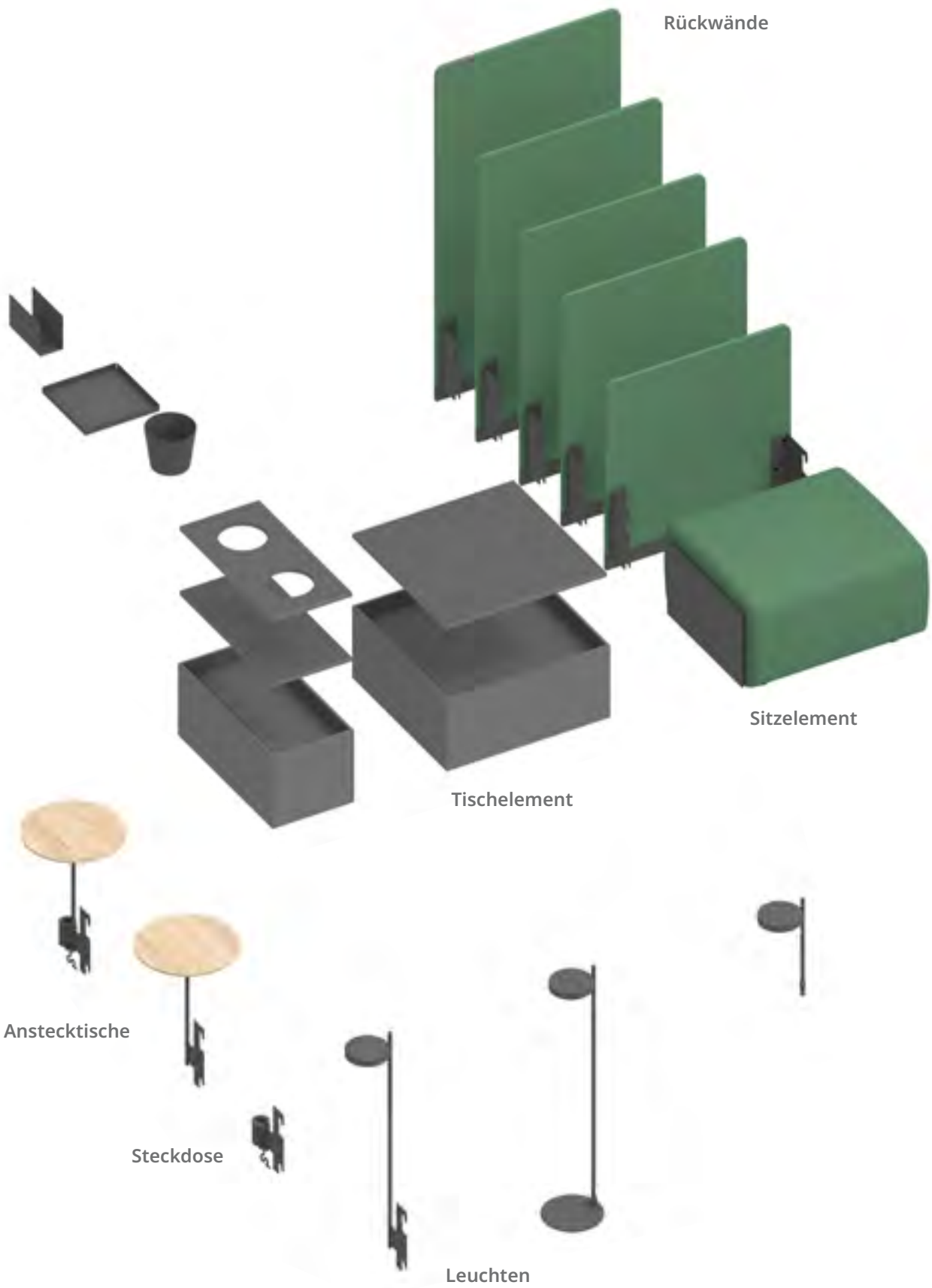
Ablagen	zum Einhängen in Wände
Whiteboard	zum Einhängen in Wände
Ablagen	stehend für Tischelemente

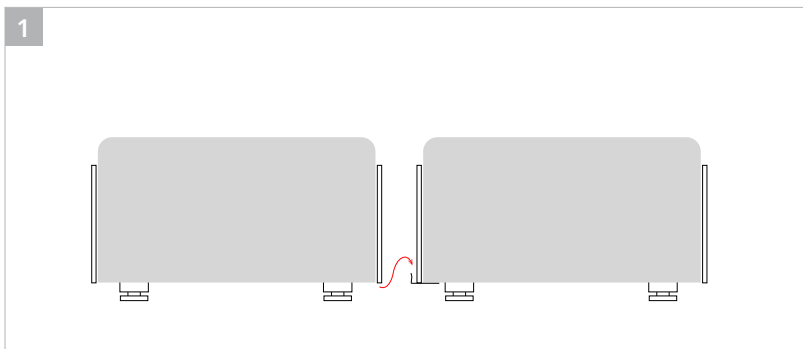
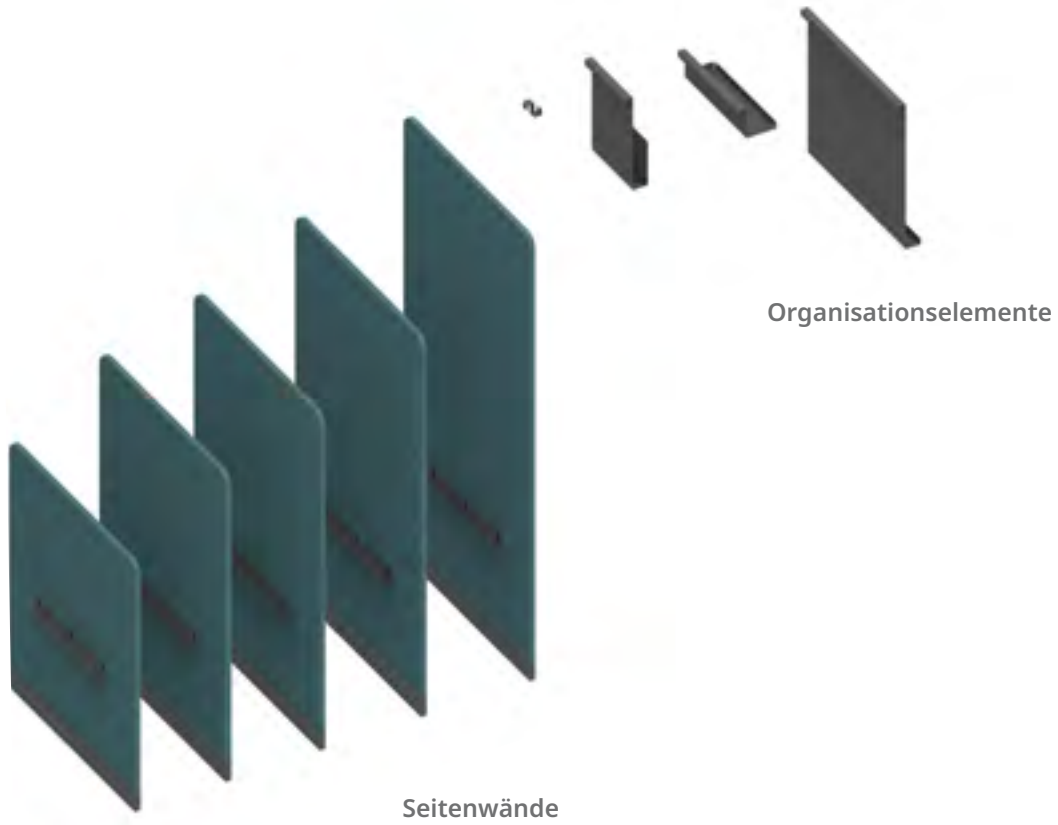
BRANDSCHUTZ



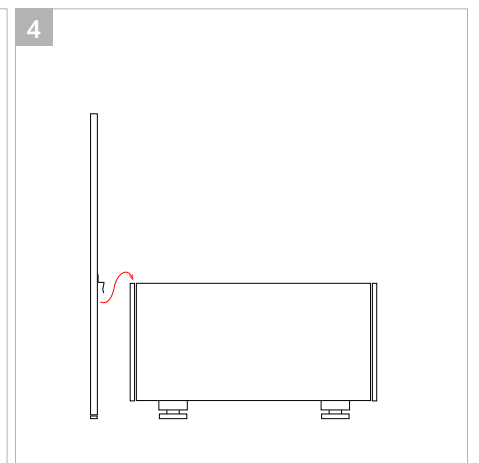
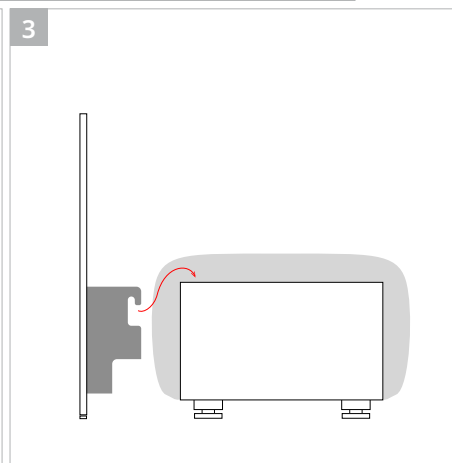
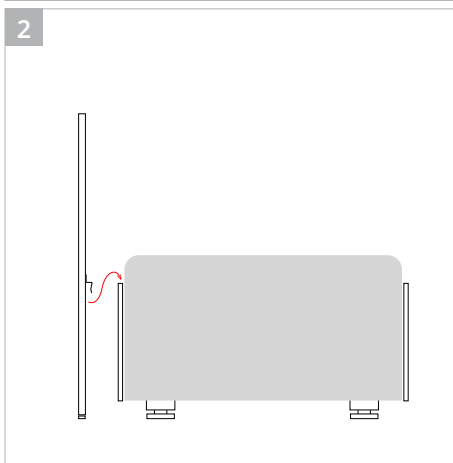
Die Brandschutzeigenschaft der Sitzelemente und Wandelemente wurde nach DIN 66084 (2021) mit der Klasse P-a (höchste Klasse) getestet. Das bedeutet, dass hier nicht Einzelmaterialien mit Brandschutz-Qualität (B1, etc.) vorliegen, sondern dass der Polsterverbund als Ganzes eine besondere Brandschutzeigenschaft aufweist

6.1 STAY FAKTEN



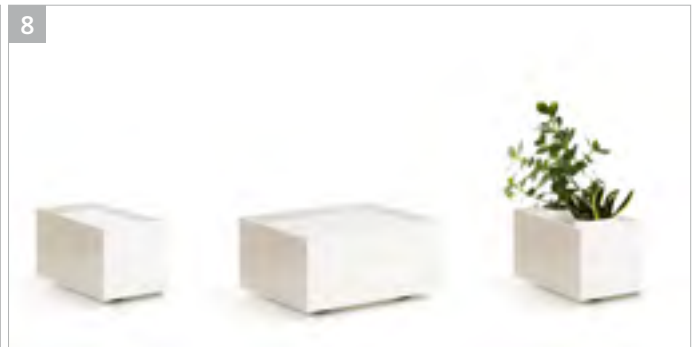


- 1 Sitz-Sitz-Verbindung
- 2 Seitenwand-Sitz-Verbindung
- 3 Rückwand-Sitz-Verbindung
- 4 Seitenwand-Tisch-Verbindung



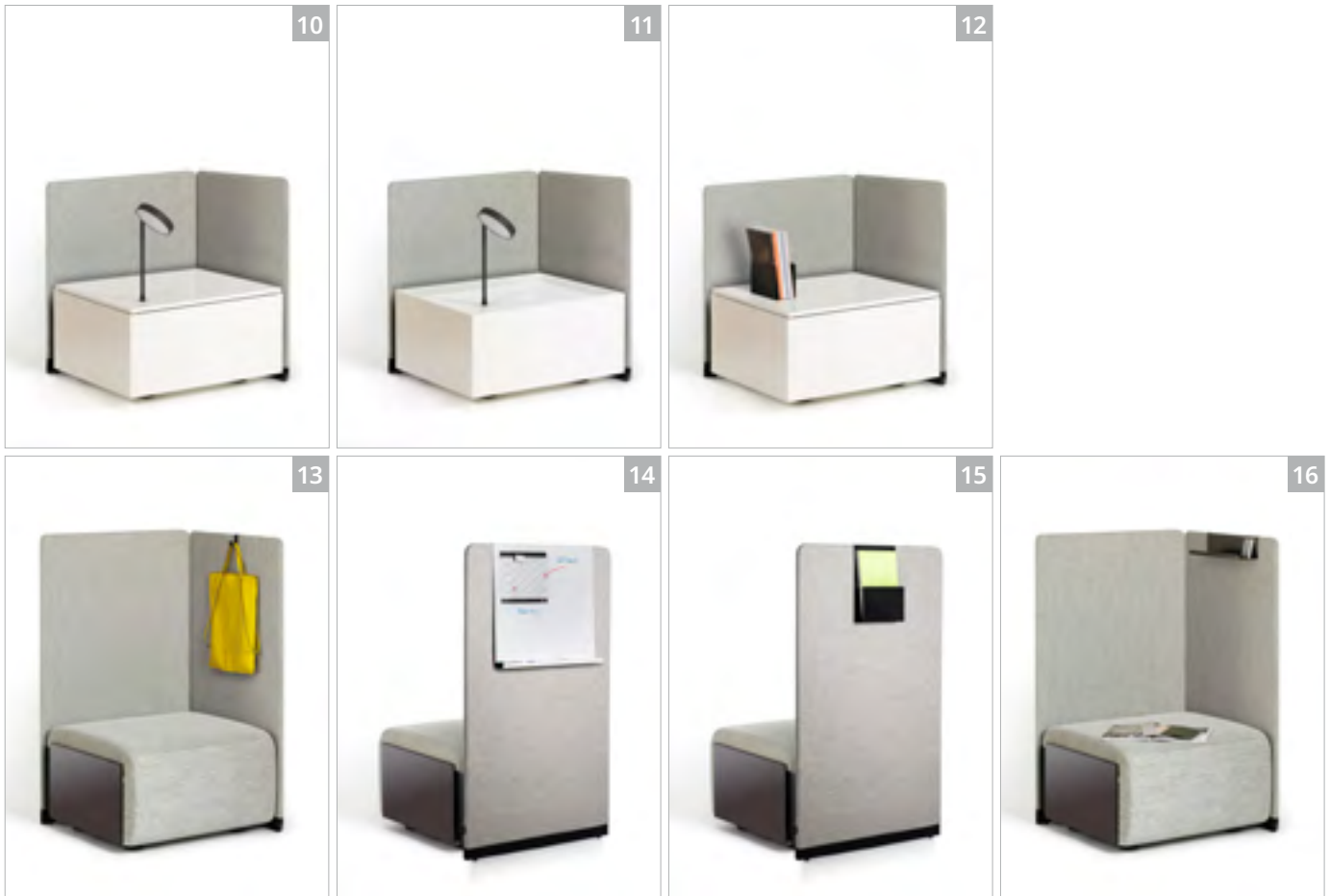
6.1 STAY SYSTEM

- 1 STAY Sitzelement
- 2 Stecktisch rund
- 3 Steckleuchte mit Steckdose
- 4 Stehleuchte
- 5 Polsterelement mit Rück- und Seitenwand, niedrig
- 6 Polsterelement mit Rück- und Seitenwand, hoch



- 7 Tischelement breit und schmal, mit Abdeckplatte
- 8 Tischelemente ohne Abdeckplatte, Pflanzeinsatz
- 9 Polsterelement, Tischelement mit Rückwand niedrig

- 10 Aufschraubleuchte auf Tischelement mit oder ohne (11) Abdeckplatte
- 12 Magazinaufsteller
- 13 Kleiderhaken
- 14 Whiteboard-Tafel
- 15 Magazinhalter, hängend
- 16 Ablageschale, hängend



- 17 Steckdose (Schuko oder USB A/C)
- 18 Aufsteckvorrichtung für Tisch oder Leuchte
- 19 Aufsteckvorrichtung mit Steckdose
- 20 Linear-Verbinder für hohe Wände
- 21 90°-Verbinder für hohe Wände



6.1 STAY VIELFALT

- 1 Zweisitzer mit Seiten- und Rückwand
- 2 Viersitzer für den Wartebereich
- 3 Module für offene Arbeitsformen
- 4 Konfiguration für die Mittelzone





6.1 STAY VIELFALT

- 1,2 Zonierungsbeispiele für öffentliche Räume
- 3 Raum-in-Raum-Lösung
- 4 Sitzmodule für flexible Einsatzgebiete





3



4

6.1 STAY WARUM



- + werkzeuglose Montage
- + vielseitige Konfigurationen
- + integrierte Elektrifizierung
- + Zonierung in offenen Räumen



6.2 CONCLUSION Lounge GESCHICHTE



www.vario.com/conclusion-lounge



reddot design award
best of the best 2012



German
Design Award
WINNER 2013



VARIO CONCLUSION LOUNGE und **DOPPELLOUNGE** ergänzen das modulare Programm **CONCLUSION** (siehe Kapitel 1.6 und 5.3) durch eine Sofa-Ausführung mit hochwertiger Bepolsterung. Die hohen Wandaufsätze sorgen für Ruhe und Privatsphäre – sowohl im Wartebereich als auch in der Mittelzone macht das den Aufenthalt komfortabel und angenehm.

Design: Prof. Klaus Michel (2011)

CONCLUSION Lounge und Doppellounge sind perfekte Ergänzungen des Tisch-Wandsystems CONCLUSION.



6.2 CONCLUSION Lounge FAKTEN

BESONDERE MERKMALE

Das modulare CONCLUSION System ermöglicht mit CONCLUSION Lounge und CONCLUSION Doppellounge die Gestaltung einer ganzen Bürowelt in einem einheitlichen Erscheinungsbild.

CONCLUSION LOUNGE

VARIO CONCLUSION deckt alle Funktionen, die im Bürobereich gefragt sind, innerhalb eines Systems ab. So gibt es zum Tisch-Wand-System (Kapitel 1.6) und zum Wandsystem (Kapitel 5.3) oder die Telefonbox (Kapitel 8.2) für den Warte- und Aufenthaltsbereich oder für die Mittelzone die CONCLUSION Lounge – ein Sofa, das sich optimal mit allen anderen CONCLUSION Produkten kombinieren lässt.

CONCLUSION DOPPELLOUNGE

Konzentriertes Arbeiten, diskrete Gespräche oder ungestörte Rückzugsmöglichkeiten sind in offenen Raumstrukturen – besonders in der Mittelzone – oft nicht einfach zu realisieren. VARIO CONCLUSION Doppellounge bietet dafür eine Raum-in-Raum-Lösung an, die ein hohes Maß an Geborgenheit und Abschirmung bietet. Die flexiblen Kuben mit Tisch und Elektrifizierung erfüllen die Ansprüche einer modernen Bürokultur.



SEITENWÄNDE

Tiefen	850 mm
Höhen	740 / 1300 mm
Oberfläche	Uni, Dekor, Furnier

RÜCKWÄNDE

Breiten	1100 / 1600 / 1900 mm
Höhen	740 / 1300 mm
Oberfläche	Uni, Dekor, Furnier

AUFSATZELEMENTE

Größen für Seitenwände	Tiefe: 850 mm
	Höhe: 560 mm
Größen für Rückwände	Breiten: 1100 / 1600 / 1900 mm
	Höhe: 560 mm
Oberfläche	Uni, Dekor, Furnier, Stoff (Kollektion LUCIA, BLAZER, SYNERGY 170, CURA SCREEN)

POLSTERUNG

Lounge	LUCIA, BLAZER, SYNERGY 170, CURA SCREEN	3
---------------	---	----------

- 1, 2 Arbeitsinseln mit CONCLUSION Doppellounge
- 3 Polsterung mit Stoffkollektion BLAZER
- 4 CONCLUSION Lounge in der Mittelzone

LOUNGE TISCH	
Höhe Tisch	740 mm
Breite Tisch	1200 mm
Tiefe Tisch	600 mm
Oberfläche	Tischplatte: Uni, Dekor, Soft Touch, Furnier Bodenplatte und Rundrohr: pulverlackiert weißaluminium, premiumweiß, schwarz
Höhe Wand	1300 mm
Breite Wand	800 mm
Tiefe Wand	600 mm
Oberfläche	Uni, Dekor, Soft Touch, Furnier
Ausstattung	Elektrifizierung für Nutzer (Schuko) und Mediengeräte Anbringung Bildschirm möglich



1

2

4

6.2 CONCLUSION Lounge VIELFALT

- 1 Lounge mit Aufsatzwänden
- 2 Lounge ohne Aufsatzwände
- 3 Doppellounge mit Tisch und Elektrifizierung
- 4 Lounge in der Mittelzone



1



2

M10 mit Stofftür



3



4

6.2 CONCLUSION Lounge WARUM



- + Raum in Raum
- + Umfassendes Büromöbelsystem
- + Flexible Rückzugsorte
- + Akustische und visuelle Abtrennung



6.3 COVER SESSEL GESCHICHTE



www.vario.com/cover-sessel

VARIO COVER ist ein agiles und wendiges Möbel, das einen einfachen Wechsel zwischen Team- und Einzelarbeit ermöglicht und gleichzeitig auch ein Rückzugsort sein kann. Die Einzelmodule sind auf leichtgängigen Rollen gut zu bewegen und so lassen sich sehr flexible Arbeitssituationen schaffen.

Das schlichte und zurückhaltende Design gibt es in den Varianten Sitz-/Stehtisch, Stehtisch und Sessel. Alle basieren immer auf der gleichen 3-seitigen Einhausung.

Design: Prof. Klaus Michel (2022)

COVER – die agile Arbeitsbox



6.3 COVER SESSEL FAKTEN

BESONDERE MERKMALE

Räume mit flexibler Nutzung brauchen genauso flexible Möbel – rollbar, einfach, selbsterklärend in der Nutzung.

GRUNDKORPUS

Oberfläche	Uni, Dekor
Breite	900 mm
Tiefe	700 mm
Höhe	1300 mm
Rollen	2 x feststellbar (vorn) 2 x nicht feststellbar (hinten)

STEHTISCH > SIEHE KAPITEL 1.9

Tischplatte	Arbeitshöhe 1150 mm Breite: 860 mm Tiefe: 655 mm	1 2
Fußraste	Edelstahl, Ø 25 mm	
Elektrifizierung	Zwischen Tischplatte und Rückwand gibt es eine Fuge zur Führung von Kabeln.	
Stauraum	optional mit Taschenablagebox unterhalb der Tischplatte Die Ablagebox lässt sich herausziehen.	

SITZ-STEHTISCH > SIEHE KAPITEL 1.9

Tischplatte	Arbeitshöhe einstellbar über eine Gasdruckfeder von 740 bis 1140 mm Breite: 860 mm Tiefe: 630 mm	1 2
Fußraste	Edelstahl, Ø 25 mm	
Elektrifizierung	Zwischen Tischplatte und Rückwand gibt es eine Fuge zur Führung von Kabeln.	

SESSEL

Sessel	3-teiliges Kissenset bestehend aus Sitzkissen, ergonomisch geformtes Rückenkissen und Armkissen. Sitzkissenbezug LUCIA, BLAZER, SYNERGY 170, ERA 170, CURA SCREEN	2 3
Akustikausstattung (optional)	Innenverkleidung des Grundkorpus mit SYNERGY QUILT	4
Tischplatte	Die angewinkelte Tischplatte erlaubt dem Nutzer das Arbeiten mit Laptop oder Papier und Stift.	
Stauraum	Die Tischplatte lässt sich hochklappen, darunter befindet sich ein Stauraum zur Ablage persönlicher Utensilien, z.B. einer Tasche.	



serendipity QSH08



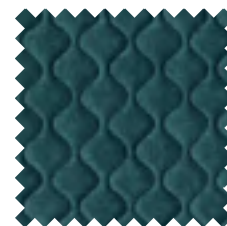
chemistry QSH35



mix QSH17



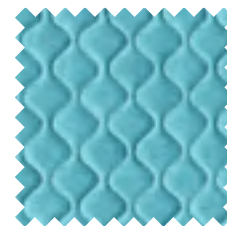
sync QSH69



group QSH59



alike QSH62



support QSH55



mutual QSH84



- 1 COVER als Rückzugsort
- 2 COVER Steharbeitsplatz, Sessel und Sitz-/Stehtisch
- 3 COVER Sessel
- 4 COVER Sessel mit Akustikausstattung



1



2



3

6.3
COVER SESSEL
WARUM





- + Unterstützt agile Arbeitsformen
- + Kombiniert Einzel- und Teamarbeit
- + Für Räume mit wechselnder Nutzung

6.4 M1 Seating GESCHICHTE



www.vario.com/m1-seating

Kommunikation, Austausch und individuelle Bedürfnisse werden im Office immer wichtiger und brauchen andere Szenarien als das klassische Büro mit Schreibtisch, Bürostuhl und Aktenschrank. VARIO reagiert auf den Wunsch nach einem Wohlfühl-Büro mit einem entspanntem Arbeitsumfeld und maßgeschneiderten Lösungen mit einem leichten, modularen Polsterelement: **VARIO M1 Seating**.

Mit M1 Seating wird das erfolgreiche M1 Möbelsystem erweitert und bekommt eine neue Dimension. Während die M1 Regale und Stapelboxen Räume strukturieren und gliedern, werden mit M1 Seating Aufenthaltsorte für unterschiedliche Situationen gestaltet. Ob das Gesprächsnischen oder offene Wartesituationen sind, kleine Arbeitsinseln im Raum oder ganze Sitzlandschaften: die Polstermodule sind ohne Werkzeuge leicht umzubauen und können miteinander für sehr unterschiedliche und spezielle Nutzungen kombiniert werden.

MI SEATING – ein Baukasten zum Wohlfühlen



6.4 M1 Seating FAKTEN

BESONDERE MERKMALE

Das modulare M1-Seating-System ist ohne Werkzeuge auf- und umzubauen. Die Einzelelemente sind leicht, die Lehnen können einfach eingesteckt oder herausgenommen werden.

KONSTRUKTION

M1 Seating ist Teil des M1-Systems. Die Chassis ist ein Rahmen-Element, das in der Ausführung und Höhe identisch mit den Sockelrahmen des M1 Regalsystems ist und so eine gestalterische Einheit bildet. Die Sitzelemente sind an der langen Seite mit einem Schlitz versehen, in den sich – ebenfalls werkzeuglos – ein Lehnenelement einstecken lässt. Für Überecksituationen gibt es quadratische Hocker-Elemente mit den Abmessungen 60 x 60 cm, die auch als Ablage oder Tischelemente funktionieren. Lineare und Über-Eck-Konfigurationen werden werkzeuglos mit Klammern fixiert.

SITZELEMENT LINEAR

Höhe	865 mm (inkl. Lehne) 460 mm (ohne Lehne)	1 2
Breite	800 mm	
Tiefe	600 mm	
Oberfläche Polster	BLAZER, SYNERGY 170, ERA 170, CURA SCREEN, SOIL, MALAGA	

ECK-ELEMENT OHNE LEHNE

Höhe	460 mm	3
Breite	600 mm	
Tiefe	600 mm	
Oberfläche Polster	BLAZER, SYNERGY 170, ERA 170, CURA SCREEN, SOIL, MALAGA	

TISCHELEMENT

Höhe	405 mm	4
Breite	600 mm	
Tiefe	600 mm	
Oberfläche	Uni, Dekor	
Abdeckplatte	optional mit 19 mm Abdeckplatte Uni, Dekor, Furnier, Perfect-Sense supermatt, Soft Touch	



- 1 M1 Seating Winkelkonfiguration für Wartezone
- 2 M1 Seating Besprechungsinsel mit EDGE Wänden



1



2

6.4 COVER SESSEL WARUM



- + Schafft entspannte Wohlfühlatmosphäre
- + Fördert hybride Arbeitssituationen
- + Spielend leichte Neukonfigurationen



VARIO BüroEinrichtungen

GmbH & Co. KG

Rossertstraße 6
D-65835 Liederbach a. Ts.

Tel + 49(0)61 96/76 15-0
Fax + 49(0)61 96/76 15-222

www.vario.com
info@vario.com

Vertretungen

Belgien
Großbritannien
Italien
Luxemburg
Niederlande
Österreich
Polen
Schweiz

