

VARIO WORKBOOK

STAY

VARIO®

Version Mai 2026

6.1 STAY GESCHICHTE



www.vario.com/stay

VARIO STAY ist ein Sitz- und Zonierungssystem für offene Räume. Es lässt sich werkzeuglos und schnell immer wieder neu konfigurieren und passt sich damit einer veränderten Nutzung oder wandelnden Teams spielend an.

Ob in der Mittelzone, im Open Space, in Coworking Offices, in der Bahnhofslounge, im Flughafenterminal, im Restaurant oder Café – die Individualisierungsmöglichkeiten sind vielfältig und variantenreich. Die Formensprache von VARIO STAY ist zurückhaltend, hat aber eine klar raumprägende Wirkung. Mit den Rück- und Seitenwänden lassen sich Räume zonieren und eine Mikroarchitektur verwirklichen. Für Büroplaner stellt es ein multifunktionales Möbelsystem dar, den Nutzern bietet es die Freiheit, ihre Arbeitsumgebungen ihren jeweiligen Aufgaben perfekt anpassen zu können.

Design: Prof. Klaus Michel mit Henrik Bettels (2020)

STAY – ein Sitz-Modul-System
für offene Räume.



6.1 STAY FAKTEN

BESONDERE MERKMALE

Die modulare Struktur ermöglicht einen einfachen Aufbau und ist durch die Nutzer auch leicht zu verändern.

KONSTRUKTION

VARIO STAY unterstützt den Trend weg vom klassischen Schreibtisch im Einzelbüro, hin zum Arbeiten in Teams. Unterschiedlichen Gruppengrößen mit wechselnden Sitz- und Arbeitssituationen passt sich VARIO STAY ganz einfach an. Grundbausteine dieses Systems sind Sitzelemente, Tischelemente und Wandelemente in unterschiedlichen Höhen. Additive, wie kleine Tische, Elektrifizierung, Beleuchtung, Kleiderhaken, Whiteboard, diverse Ablagen und Magazinträger lassen sich werkzeuglos anbringen.

Mit einer großen Auswahl an Stoffen in vielen Farben und unterschiedlichsten Oberflächendekoren sind bei VARIO STAY der Anpassung an Raumatmosphären und Nutzungsbedürfnisse kaum Grenzen gesetzt.

SITZELEMENTE

Höhe	460 mm
Breite	800 mm
Tiefe	710 mm
Oberfläche Polster	BLAZER, SYNERGY 170, ERA 170, CURA SCREEN
Oberfläche Seitenblende	Uni, Dekor, Furnier

TISCHELEMENT

Höhe	380 mm
Breite	355 / 710 mm
Tiefe	710 mm
Oberfläche	Uni, Dekor, Furnier
Abdeckplatte	optional mit 19 mm Abdeckplatte
Ausstattung (optional)	Bohrung für Leuchte, Kabeldurchlassdose, Fräsung für Blumentöpfe (nur bei Breite 345 mm)





SEITENWÄNDE

	für Sitzelemente, zum seitliche Einhängen für Tischelemente, zum allseitigen Einhängen
Höhen	850 / 1050 / 1150 / 1300 / 1520 mm
Breite	712 mm
Wandstärke	23 mm (stoffbezogen) 19 mm (Uni, Dekor, Furnier)
Oberflächen	stoffbezogen (BLAZER, SYNERGY 170, ERA 170, CURA SCREEN), Uni, Dekor, Furnier, Soft Touch, Whiteboard
hohe Wände	werden über Verbinder verbunden, linear oder 90°



RÜCKENWÄNDE

	für Sitzelemente, zum rückseitigen Einhängen
Höhen	850 / 1050 / 1150 / 1300 / 1520 mm
Breite	800 mm
Wandstärke	23 mm
Oberflächen	stoffbezogen (BLAZER, SYNERGY 170, ERA 170, CURA SCREEN), Uni, Dekor, Furnier, Soft Touch, Whiteboard
hohe Wände	werden über Verbinder verbunden, linear oder 90°



ZUBEHÖR / ANBAUTEILE

Einhängesteckdose	mit Schuko oder USB-Laden (A/C)
Steckleuchte	Wästberg Pastille (schwarz oder weiß) für Sitzelement
Aufschraubleuchte	Wästberg Pastille (schwarz oder weiß) für Tischelement
Stecktisch	mit Platte in Eiche, für Sitzelement

ORGANISATIONSELEMENTE

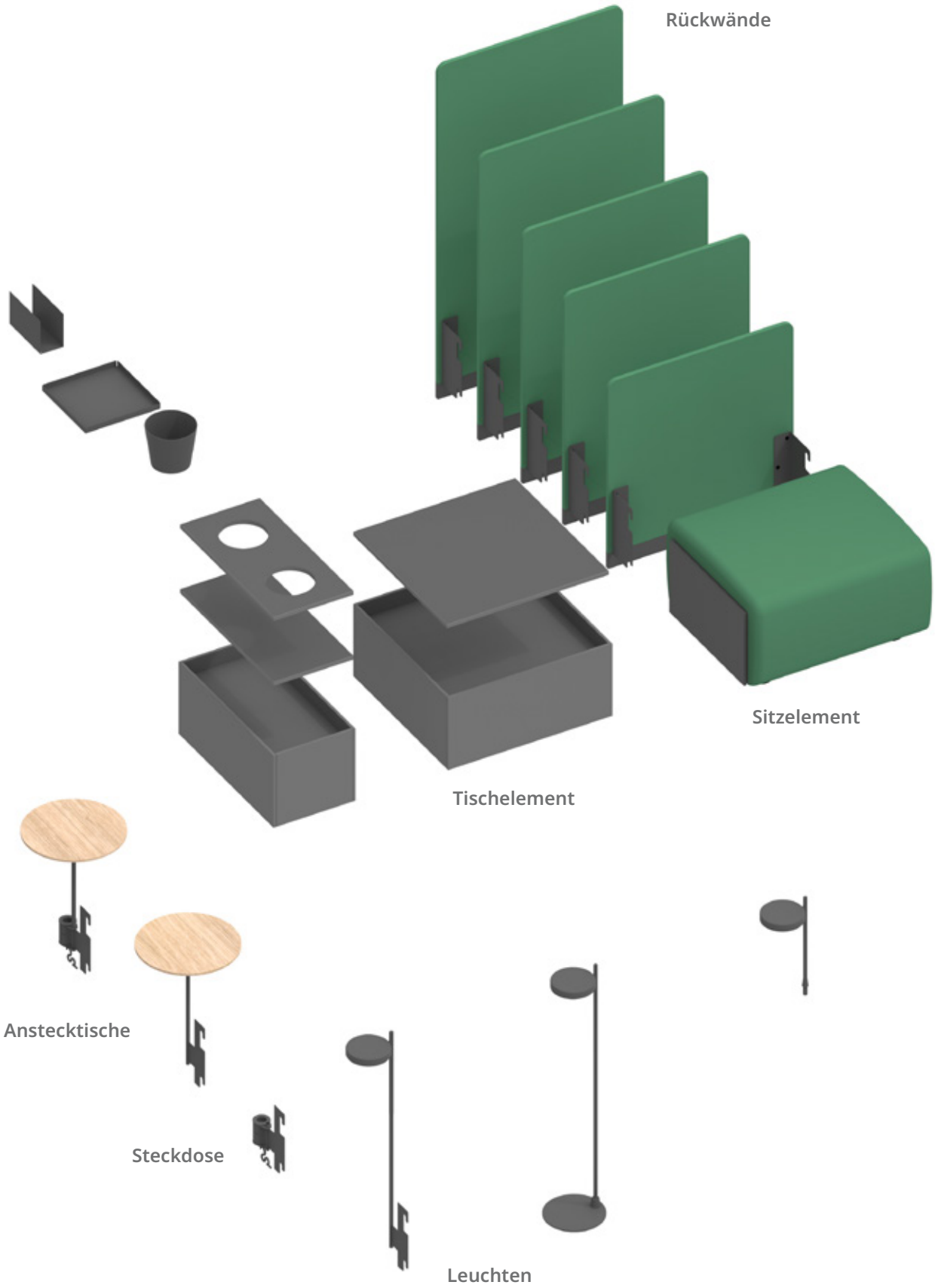
Ablagen	zum Einhängen in Wände
Whiteboard	zum Einhängen in Wände
Ablagen	stehend für Tischelemente

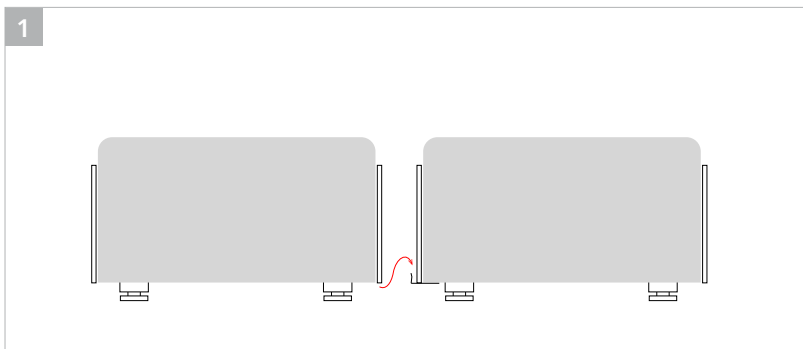
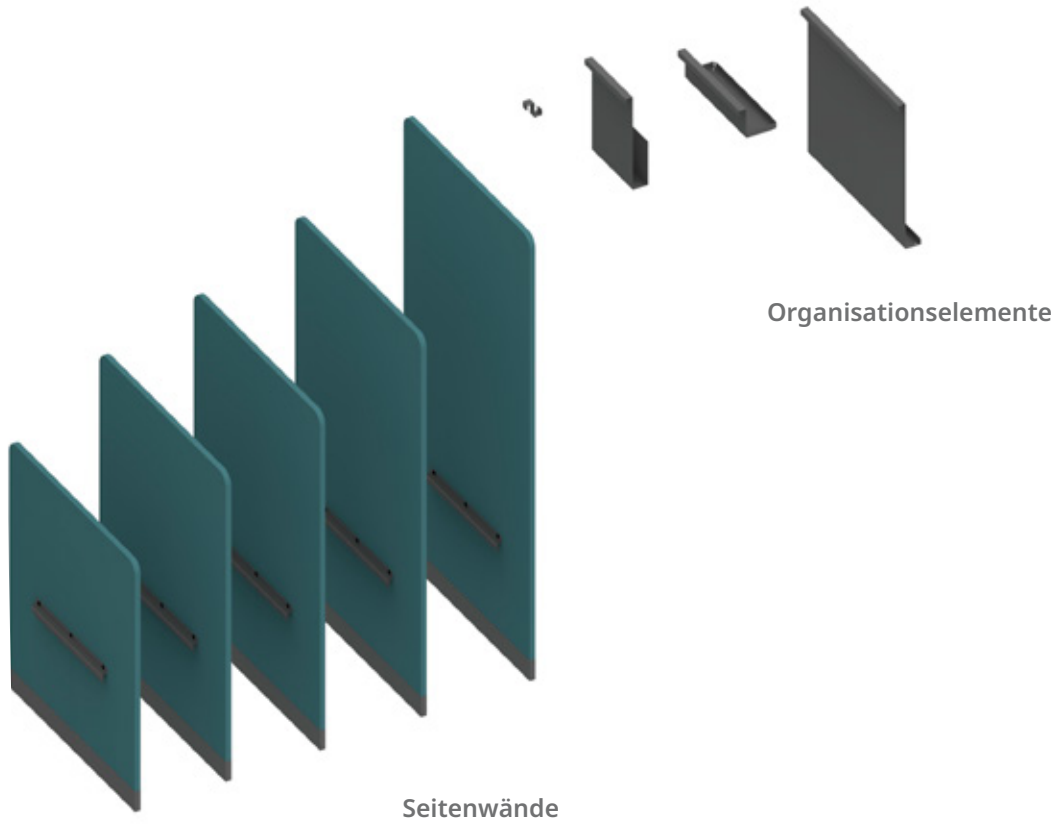
BRANDSCHUTZ



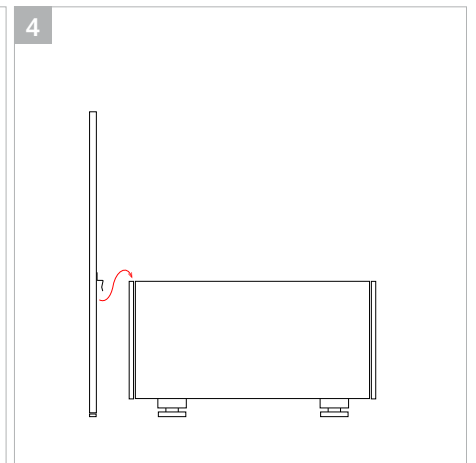
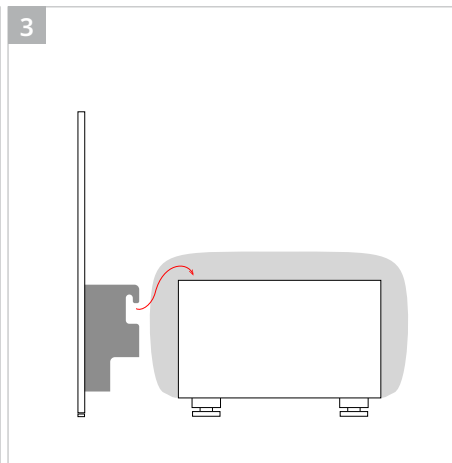
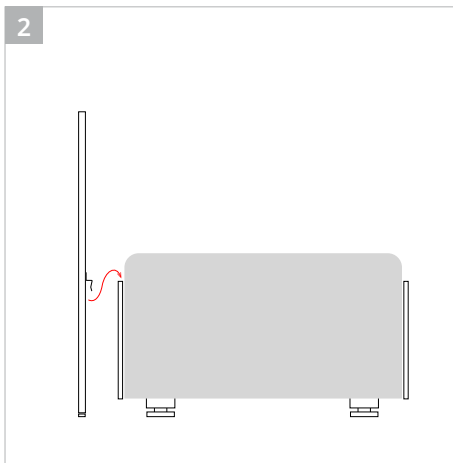
Die Brandschutzeigenschaft der Sitzelemente und Wandelemente wurde nach DIN 66084 (2021) mit der Klasse P-a (höchste Klasse) getestet. Das bedeutet, dass hier nicht Einzelmaterialien mit Brandschutz-Qualität (B1, etc.) vorliegen, sondern dass der Polsterverbund als Ganzes eine besondere Brandschutzeigenschaft aufweist

6.1 STAY FAKTEN



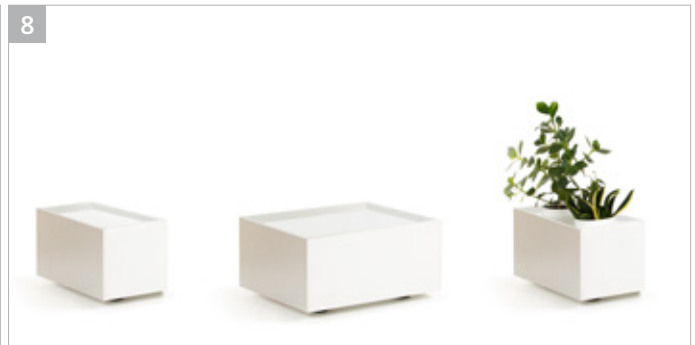
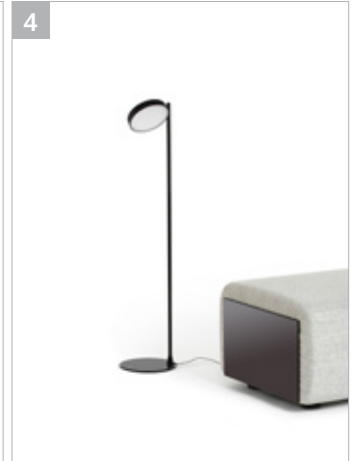
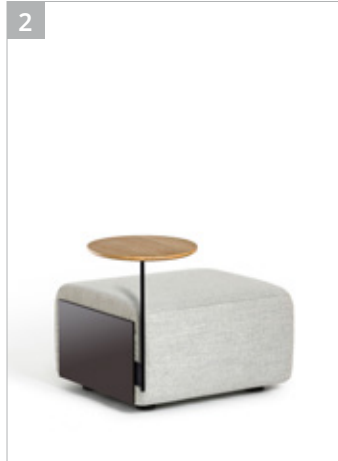


- 1 Sitz-Sitz-Verbindung
- 2 Seitenwand-Sitz-Verbindung
- 3 Rückwand-Sitz-Verbindung
- 4 Seitenwand-Tisch-Verbindung



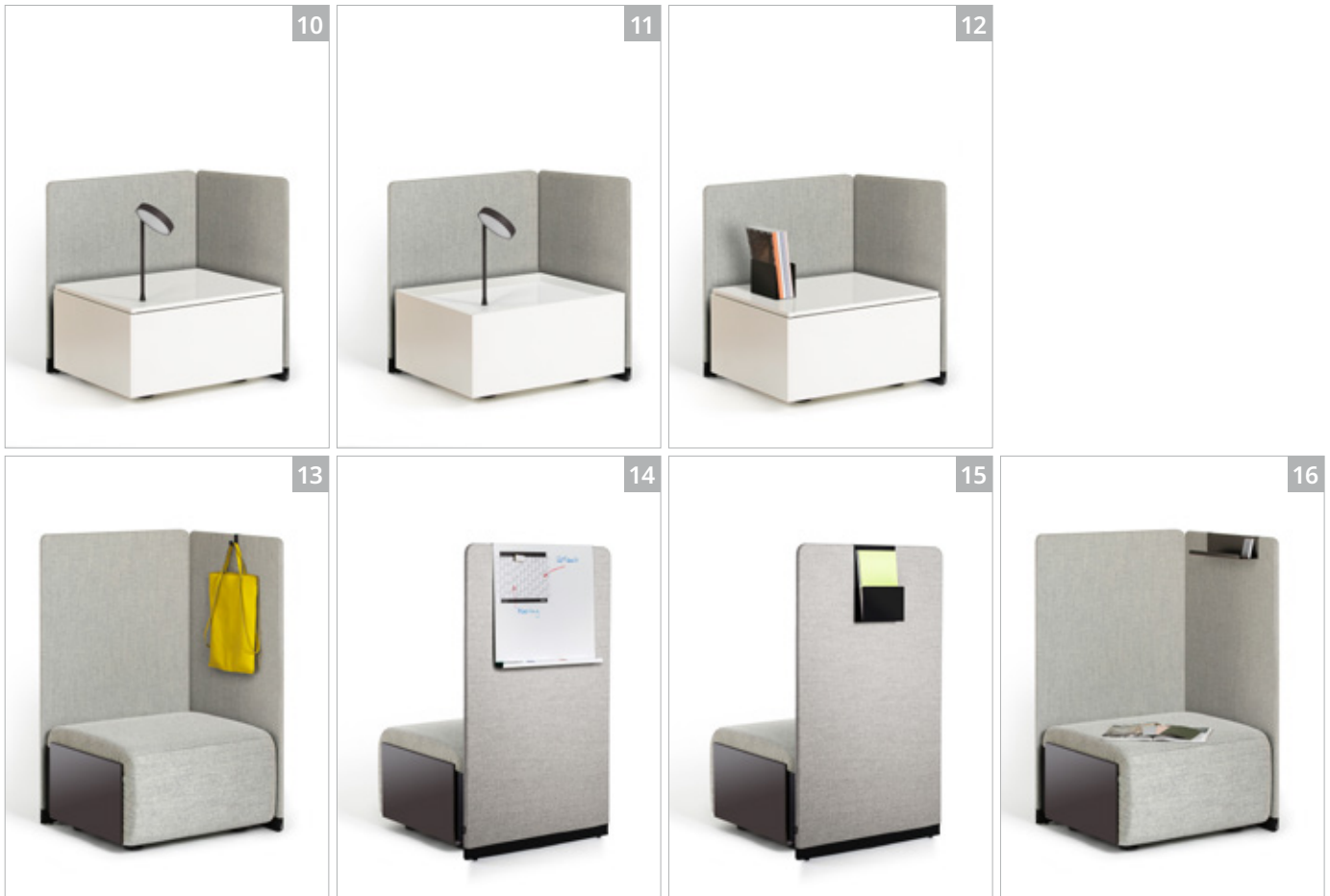
6.1 STAY SYSTEM

- 1 STAY Sitzelement
- 2 Stecktisch rund
- 3 Steckleuchte mit Steckdose
- 4 Stehleuchte
- 5 Polsterelement mit Rück- und Seitenwand, niedrig
- 6 Polsterelement mit Rück- und Seitenwand, hoch



- 7 Tischelement breit und schmal, mit Abdeckplatte
- 8 Tischelemente ohne Abdeckplatte, Pflanzeinsatz
- 9 Polsterelement, Tischelement mit Rückwand niedrig

- 10 Aufschraubleuchte auf Tischelement mit oder ohne (11) Abdeckplatte
- 12 Magazinaufsteller
- 13 Kleiderhaken
- 14 Whiteboard-Tafel
- 15 Magazinhalter, hängend
- 16 Ablageschale, hängend



- 17 Steckdose (Schuko oder USB A/C)
- 18 Aufsteckvorrichtung für Tisch oder Leuchte
- 19 Aufsteckvorrichtung mit Steckdose
- 20 Linear-Verbinder für hohe Wände
- 21 90°-Verbinder für hohe Wände



6.1 STAY VIELFALT

- 1 Zweisitzer mit Seiten- und Rückwand
- 2 Viersitzer für den Wartebereich
- 3 Module für offene Arbeitsformen
- 4 Konfiguration für die Mittelzone





6.1 STAY VIELFALT

- 1,2 Zonierungsbeispiele für öffentliche Räume
- 3 Raum-in-Raum-Lösung
- 4 Sitzmodule für flexible Einsatzgebiete





3



4

6.1
STAY
WARUM



- + werkzeuglose Montage
- + vielseitige Konfigurationen
- + integrierte Elektrifizierung
- + Zonierung in offenen Räumen



VARIO BüroEinrichtungen

GmbH & Co. KG

Rossertstraße 6
D-65835 Liederbach a. Ts.

Tel + 49(0)61 96/76 15-0
Fax + 49(0)61 96/76 15-222

www.vario.com
info@vario.com

Vertretungen

Belgien
Großbritannien
Italien
Luxemburg
Niederlande
Österreich
Polen
Schweiz

