

# VARIO WORKBOOK

## STAGE SX

VARIO®

Version Mai 2026

## 1.3 STAGE SX GESCHICHTE



[www.vario.com/stage-sx](http://www.vario.com/stage-sx)

**VARIO STAGE SX** ist eine Weiterentwicklung der bisherigen Serie VARIO STAGE mit dem Anspruch einen Sitz-Steh-Tisch anzubieten, der modular erweiterbar ist und sich aller Komponenten des STAGE-Baukastens bedienen kann.

Eine Höhenverstellung von 650 - 1300 mm, größtmögliche Beinfreiheit bei maximaler Stabilität und höchste Qualität des Produktes und seiner Bauteile waren die Maxime bei der Entwicklung dieses Programms.

Klare geometrische Formen in Kombination mit einer sehr flachen Kufe sind die gestalterisch prägenden Elemente von STAGE SX, ebenso wie Nachhaltigkeit in Funktion, Material und Design.

Die Einzelelemente von STAGE SX werden nicht verschweißt sondern vornehmlich verschraubt und sind dadurch flexibel und veränderbar. Zudem kommt bei STAGE SX die neueste Generation an Elektromotoren, Steuerungen, Bedienelementen und Kollisions-Sensoren zum Einsatz.

STAGE SX vereint Funktionalität und klare  
geometrische Formen



# 1.3 STAGE SX FAKTEN

## BESONDERE MERKMALE

STAGE SX ist ein zukunftsorientiertes, reines Sitz-/ Stehtisch Programm. Die Modularität ermöglicht auch das Auf- und Nachrüsten, das Umgestalten und das Austauschen von Bauteilen. Bereit für zukünftige Anforderungen!

### TISCHPLATTE

<b>Oberflächen</b>	Uni, Dekor, Furnier, Soft Touch
<b>Kante</b>	frei wählbare Kunststoff- oder Furnier-Laserkante (2 mm)
<b>Plattenecken</b>	eckig 90° gerundet (R 40mm)
<b>Stärke</b>	19, 25 mm
<b>Breite</b>	800 - 2200 mm, erweiterbar mit zusätzlichen Plattenüberstand links/rechts von bis zu 150 mm je Seite
<b>Tiefe</b>	600 - 1000 mm
<b>Tischformen</b>	Einzelarbeitsstisch
<b>Funktion</b>	feste Platte / Schiebeplatte
<b>Hülse</b>	optional Hülse zur Montage eines Monitorarms (bei fester Platte)

### GESTELLE

<b>Oberfläche</b>	pulverlackiert; weißaluminium, premiumweiß, schwarz	1 2
	Außensäule und Fußausleger in rotorange, grau-beige, farngrün und grünblau passend zu M1-Regalsystem möglich	3 4
<b>Fuß / Fußausleger</b>	C-Fuß bei Tischtiefe 800 -1000 mm T-Fuß (bei Tischtiefe 600 mm)	5 6
<b>Höheneinstellung</b>	elektromotorische Höhenverstellung: 650 - 1300 mm (Typ A)	
<b>Handschalter</b>	Auf-/ Ab mit Memory und Display Wippschalter	7 8 9
<b>Sitz-Steh-Säule</b>	3-teilige Bottom-Up-Säule (nach oben verjüngend) mit rechteckigem (90 mm x 60 mm) oder rundem Querschnitt (Ø 70 mm).	10 11
<b>Kufe</b>	Flache, eigenständige Kufe, verschraubt mit der Säule, mit Stellgleitern zum Ausgleich von Bodenunebenheiten.	
<b>Konstruktion</b>	Plattenträger, Traversen und Säulenkopf werden zu einem konstruktiv formschlüssigen Rahmen verschraubt. Die hintere Traverse dient zur Aufnahme von Montageadaptern, an die z.B. Sicht- und Beinraumbleden sowie Kabelwannen befestigt werden können.	
<b>STAGE SX DUO</b>	Stabile Doppelarbeitsplätze mit individueller Höheneinstellung und maximaler Beinfreiheit sind durch die Verbindung von 2 Tischgestellen ohne Kufe möglich.	12



5 10



6 10



7



8



9



## 1.3 STAGE SX FAKTEN



13



13



14



17



15



16



17



18

### ELEKTRIFIZIERUNG

<b>Kabelführung horizontal</b>	beidseitig abklappbare Kabelwanne, seitlich geschlossen	13
<b>Kabelführung vertikal</b>	Mit Magnetband angebrachter vertikaler Kabelkanal, kombiniert mit einer Kabelkette zum Höhenausgleich. Alternativ Kabelkette mit Bodenplatte oder Kabelschlauch.	14
<b>Kabelausslass</b>	siehe Kapitel 2.3 Zubehör für Tische	

### ZUBEHÖR

<b>Sichtblende</b>	Montage über Montageadapter an der hinteren Traversen oder mittels Tischplattenklemmen.	
<b>Beinraumblende</b>	Montage über Montageadapter an der hinteren Traversen oder mittels Tischplattenklemmen.	15
<b>Organizerblende</b>	Montage über Montageadapter an der hinteren Traversen oder mittels Tischplattenklemmen.	
<b>Funktionsschiene</b>	Hinter der Tischplatte kann eine Funktionsschiene montiert werden (siehe Kapitel 2.3.7)	16
<b>CPU-Halter</b>	im Bereich des Säulenkopfs nach innen oder nach außen montierbar	17
<b>Druckertablar</b>	im Bereich des Säulenkopfs nach außen montierbar	18
<b>weiteres Zubehör</b>	siehe Kapitel 2 Zubehör	

## SICHERHEIT / ERGONOMIE

**Kollisionsschutz** Die elektromotorischen Antriebe sind serienmäßig mit einem Überlastungsschutz ausgerüstet. Zusätzlich kann ein Gyro-Sensor zum sensiblen Kollisionsschutz verbaut werden.

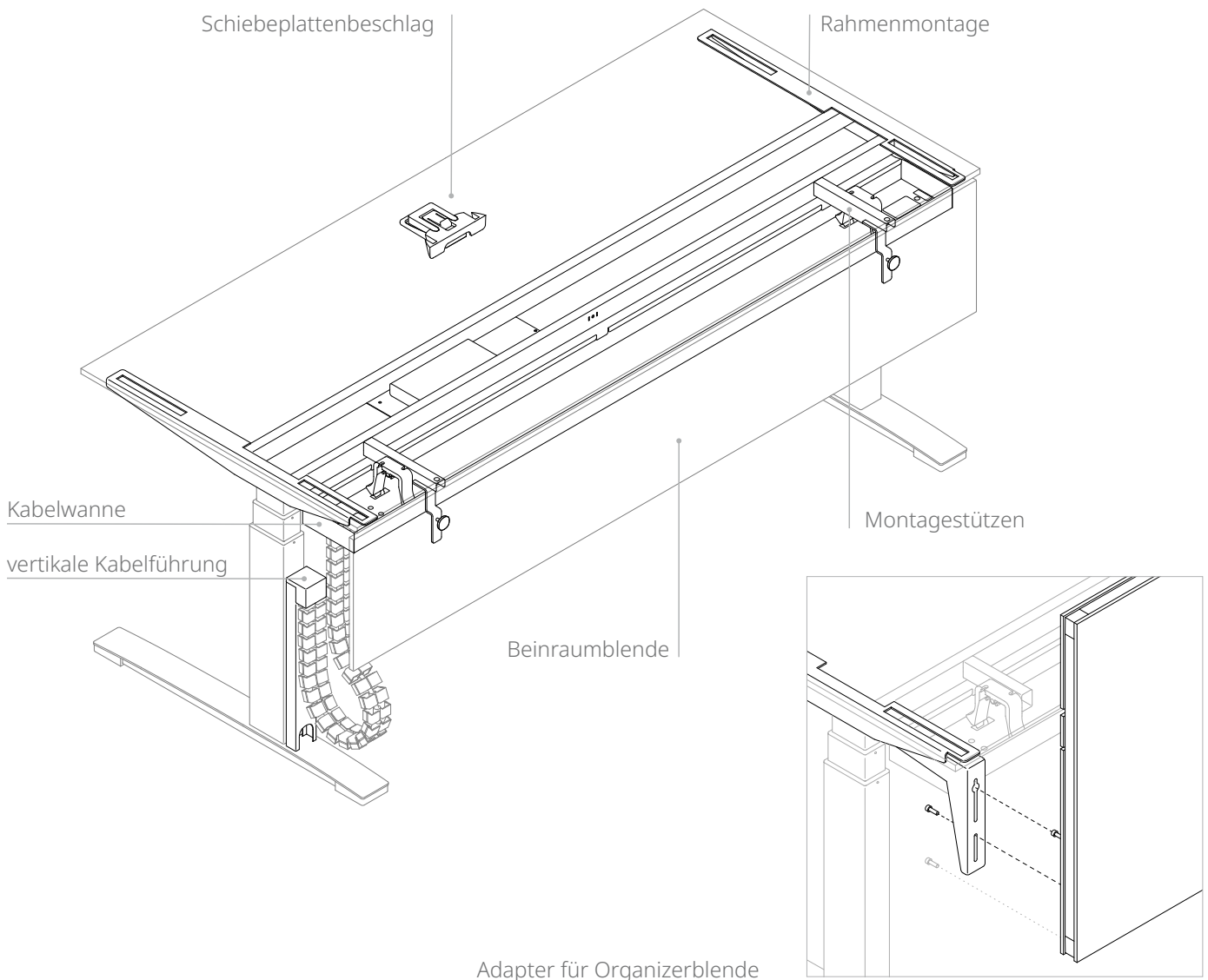
**Abstandhalter** Unterschiedliche Abstandhalter-Sets garantieren die Einhaltung der Mindestabstände zwischen Tisch und Beimöbel bei allen Konfigurationsmöglichkeiten. Die Montage ist unauffällig und werkzeuglos. 19

**Höheneinstellung** Die Varianten der Höhereinstellung erfüllen den höchsten ergonomischen Standard "TYP A" gemäß DIN EN 527-1. Die Hubhöhe ist vom Nutzer individuell nach unten und oben begrenzbar (einstellbar mit Handschalter mit Display) 20

## TECHNIK

**Made in Germany** Alle Komponenten sind in Deutschland gefertigte Qualitätsprodukte mit Funktionsprüfung vor Auslieferung

**Stromverbrauch** im Stand-by-Modus  $\leq 0,3$  W



## 1.3 STAGE SX VIELFALT

- 1 Doppelarbeitsplatz mit Abstandhalter
- 2 Gruppenarbeitsplatz mit VERSA P Apothekerschrank
- 3 Exklusiver Arbeitsplatz (Ausführung STAGE)
- 4 STAGE SX DUO Doppelarbeitsplatz
- 5 Winkelarbeitsplatz mit M7 Aufliegerschrank





# 1.3 STAGE SX WARUM



S40 Sichtschutzwand



M7  
wechselseitiges Sideboard

- + Hohe Effizienz durch Baukastensystem
- + Hohes Maß an Sicherheit
- + Kombinierbar mit allen VARIO-Programmen

## **VARIO BüroEinrichtungen**

GmbH & Co. KG

Rossertstraße 6  
D-65835 Liederbach a. Ts.

Tel + 49(0)61 96/76 15-0  
Fax + 49(0)61 96/76 15-222

[www.vario.com](http://www.vario.com)  
[info@vario.com](mailto:info@vario.com)

## **Vertretungen**

Belgien  
Großbritannien  
Italien  
Luxemburg  
Niederlande  
Österreich  
Polen  
Schweiz

