

# VARIO WORKBOOK

SOLO 22 / DUO 22

VARIO®

Version Oktober 2025

## 1.4 SOLO 22 / DUO 22 GESCHICHTE



[www.vario.com/solo-duo](http://www.vario.com/solo-duo)

**VARIO SOLO 22 / DUO 22** ist der Purist unter den VARIO Sitz-Steh-Tischen. Das System beinhaltet sowohl Einzelarbeitsplätze (SOLO 22) wie auch verbundene Doppelarbeitsplätze (DUO 22).

VARIO SOLO 22 / DUO 22 zielt auf die Umsetzung von großen und mittelgroßen Einrichtungsprojekten. Der Entwicklung dieses Tischsystems liegen unsere langjährigen Erfahrungen im Projektgeschäft sowie die aktuelle Ausrichtung der Büro- raumplanungen zugrunde.

SOLO 22 / DUO 22 – einfach, ehrlich und pur



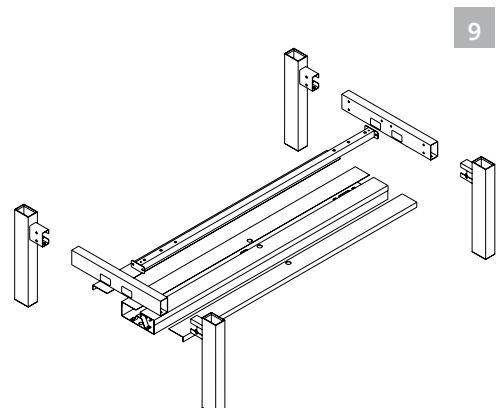
# 1.4 SOLO 22 / DUO 22 FAKTEN

## BESONDERE MERKMALE

Neben der sprichwörtlichen VARIO-Qualität erfüllt das Tischsystem VARIO SOLO 22 / DUO 22 folgende vier Eckpunkte:

1. Ein sehr attraktives Preis-Leistungs-Verhältnis
2. Klare Funktionalität und Geradlinigkeit
3. Made in Germany
4. Auslieferung komplett montiert

TISCHPLATTE	
<b>Oberflächen</b>	Uni, Dekor
<b>Kante</b>	frei wählbare Kunststoff- oder Furnier-Laserkante (2 mm)
<b>Plattenecken</b>	eckig 90° gerundet (R 40mm)
<b>Stärke</b>	19, 25 mm
<b>Breite</b>	1200 - 1800 mm
<b>Tiefe</b>	800 / 900 mm
<b>Tischformen</b>	Einzelarbeitsplatz (SOLO) <span style="float: right;">1</span> Doppelarbeitsplatz (DUO) <span style="float: right;">2</span>
<b>Funktion</b>	feste Platte
<b>Verkettung</b>	Winkelanhänger / lineare Anbautische
<b>Anbautische linear</b>	wie Arbeitstische
GESTELLE	
<b>Oberfläche</b>	pulverlackiert weißaluminium, premiumweiß, schwarz
<b>Fuß / Fußausleger</b>	T-Fuß
<b>Höheneinstellung</b>	elektromotorische Höhenverstellung: 650 - 1250 mm (Typ A)
<b>Handschalter</b>	Auf-/ Ab <span style="float: right;">4</span> mit Memory und Display <span style="float: right;">5</span> Wippschalter <span style="float: right;">6</span>
<b>Sitz-Steh-Säule</b>	3-teilige Upside-Down-Säule (nach unten verjüngend), rechteckig 90 x 60 mm. Nur für SOLO-Aufstellung. <span style="float: right;">7</span> 3-teilige Bottom-Up-Säule (nach oben verjüngend), rechteckig 90 x 60 mm. Einsetzbar für DUO-Kombination. <span style="float: right;">8</span>
<b>Kufe (nur SOLO)</b>	Flache Rohrkufe, vorn und hinten mit einem Stopfen mit integrierten Bodenausgleichsschrauben.
<b>Gestellverbinder-Set DUO</b>	Zur Verbindung von zwei SOLO 22 Arbeitstischen zu einem Doppelarbeitsplatz DUO 22. Die Kufen entfallen und werden ersetzt durch ein n-Fuß-Seitengestell. <span style="float: right;">9</span>
<b>Konstruktion</b>	In die zentrale Traverse sind die Motoren für die Sitz-Steh-Säulen integriert. Die Säulen werden mit der Traverse sowie mit den seitlichen Traversen verschraubt und bilden gemeinsam das stabile Grundgestell.



## ELEKTRIFIZIERUNG

<b>Kabelführung horizontal (Tisch)</b>	beidseitig abklappbare Kabelwanne, seitlich geschlossen	10
<b>Kabelführung vertikal (Tisch)</b>	Kabelkette oder Kabelschlauch	11
<b>Kabelführung horizontal (Gestellverbinder DUO)</b>	Kabeltrasse mit zwei Deckeln, magnetisch befestigt	9
<b>Kabelausschl</b>	Kabelausschl-dose Kunststoff	11
	Kabeldurchschl-dose Ø 60 mm Kunststoff	12
	Position links / mittig / rechts wählbar weißaluminium, premiumweiß, schwarz	

## ZUBEHÖR

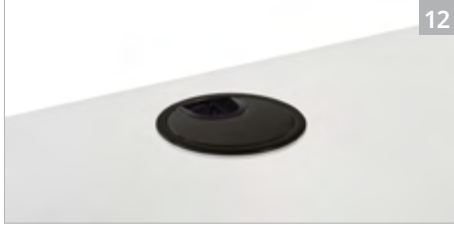
<b>Sichtblende für Einzeltisch</b>	Montage mittels Tischplattenklemmen. Wandsystem S31, S40 und PET PORT.
<b>Beinraumbende für Einzeltisch</b>	Mit Montagewinkel an der Tischplatte verschraubt (nicht einsetzbar bei DUO-Aufstellung)
<b>Organizerblende für Einzeltisch</b>	Montage mittels Tischplattenklemmen Wandsystem S31.
<b>Sichtblende bei DUO-Aufstellung</b>	Montage auf der Mitteltraverse des Gestellverbinders. Wandsystem S31, S40 und PET PORT.
<b>CPU-Halter</b>	nach innen montiert
<b>weiteres Zubehör</b>	siehe Kapitel 2 Zubehör

## SICHERHEIT / ERGONOMIE

<b>Kollisionsschutz</b>	Die elektromotorischen Antriebe sind serienmäßig mit einem Überlastungsschutz ausgerüstet. Zusätzlich kann ein Gyro-Sensor zum sensiblen Kollisionsschutz verbaut werden.
<b>Abstandshalter</b>	Bei Aufstellung von Tisch-Kombinationen gewährleisten Abstandhalter die Einhaltung der Sicherheitsabstände.
<b>Höheneinstellung</b>	Die Varianten der Höheneinstellung erfüllen den höchsten ergonomischen Standard „TYP A“ gemäß DIN EN 527-1. Die Hubhöhe ist vom Nutzer individuell nach unten und oben begrenzt (einstellbar mit Handschalter mit Display)

## TECHNIK

<b>Made in Germany</b>	Alle Komponenten sind in Deutschland gefertigte Qualitätsprodukte mit Funktionsprüfung vor Auslieferung
<b>Stromverbrauch</b>	im Stand-by-Modus ≤ 0,3 W



# 1.4 SOLO 22 / DUO 22 VIELFALT

- 1 Einzelarbeitsplatz und Meeting-Tisch Variante SOLO 22
- 2 Einzelarbeitsplatz Variante SOLO 22, Gestell Bottom Up
- 3 Einzelarbeitsplatz Variante SOLO 22, Gestell Upside Down



- 4 Doppelarbeitsplatz VARIANTE DUO 22 mit feststehender Sichtblende
- 5 Doppelarbeitsplatz VARIANTE DUO 22 mit beweglichen Sichtblenden



4



5

1.4  
SOLO 22 / DUO 22  
WARUM



- + Attraktives Preis-Leistungs-Verhältnis
- + Klare Funktionalität
- + Robust und stabil
- + Höhenverstellbar von 650 - 1250 mm



## **VARIO BüroEinrichtungen**

GmbH & Co. KG

Rossertstraße 6  
D-65835 Liederbach a. Ts.

Tel + 49(0)61 96/76 15-0  
Fax + 49(0)61 96/76 15-222

[www.vario.com](http://www.vario.com)  
[info@vario.com](mailto:info@vario.com)

## **Vertretungen**

Belgien  
Großbritannien  
Italien  
Luxemburg  
Niederlande  
Österreich  
Polen  
Schweiz

