

VARIO WORKBOOK

SOLO 22 | DUO 22

VARIO®

Version Mai 2026

1.4 SOLO 22 / DUO 22 GESCHICHTE



www.vario.com/solo-duo

VARIO SOLO 22 / DUO 22 ist der Purist unter den VARIO Sitz-Steh-Tischen. Das System beinhaltet sowohl Einzelarbeitsplätze (SOLO 22) wie auch verbundene Doppelarbeitsplätze (DUO 22).

VARIO SOLO 22 / DUO 22 zielt auf die Umsetzung von großen und mittelgroßen Einrichtungsprojekten. Der Entwicklung dieses Tischsystems liegen unsere langjährigen Erfahrungen im Projektgeschäft sowie die aktuelle Ausrichtung der Büro- raumplanungen zugrunde.

SOLO 22 / DUO 22 – einfach, ehrlich und pur



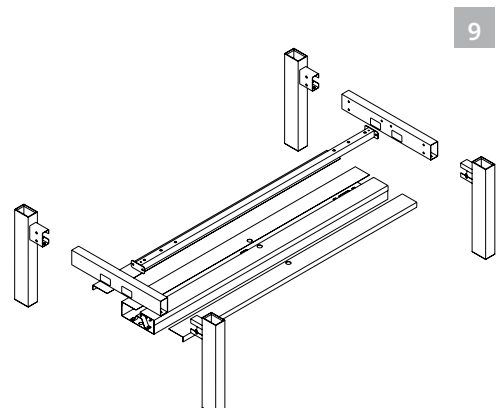
1.4 SOLO 22 / DUO 22 FAKTEN

BESONDERE MERKMALE

Neben der sprichwörtlichen VARIO-Qualität erfüllt das Tischsystem VARIO SOLO 22 / DUO 22 folgende vier Eckpunkte:

1. Ein sehr attraktives Preis-Leistungs-Verhältnis
2. Klare Funktionalität und Geradlinigkeit
3. Made in Germany
4. Auslieferung komplett montiert

TISCHPLATTE	
Oberflächen	Uni, Dekor
Kante	frei wählbare Kunststoff- oder Furnier-Laserkante (2 mm)
Plattenecken	eckig 90° gerundet (R 40mm)
Stärke	19, 25 mm
Breite	1200 - 1800 mm
Tiefe	800 / 900 mm
Tischformen	Einzelarbeitsplatz (SOLO) 1 Doppelarbeitsplatz (DUO) 2
Funktion	feste Platte
Verkettung	Winkelanhänger / lineare Anbautische
Anbautische linear	wie Arbeitstische
GESTELLE	
Oberfläche	pulverlackiert weißaluminium, premiumweiß, schwarz
Fuß / Fußausleger	T-Fuß
Höheneinstellung	elektromotorische Höhenverstellung: 650 - 1250 mm (Typ A)
Handschalter	Auf-/ Ab 4 mit Memory und Display 5 Wippschalter 6
Sitz-Steh-Säule	3-teilige Upside-Down-Säule (nach unten verjüngend), rechteckig 90 x 60 mm. Nur für SOLO-Aufstellung. 7 3-teilige Bottom-Up-Säule (nach oben verjüngend), rechteckig 90 x 60 mm. Einsetzbar für DUO-Kombination. 8
Kufe (nur SOLO)	Flache Rohrkufe, vorn und hinten mit einem Stopfen mit integrierten Bodenausgleichsschrauben.
Gestellverbinder-Set DUO	Zur Verbindung von zwei SOLO 22 Arbeitstischen zu einem Doppelarbeitsplatz DUO 22. Die Kufen entfallen und werden ersetzt durch ein n-Fuß-Seitengestell. 9
Konstruktion	In die zentrale Traverse sind die Motoren für die Sitz-Steh-Säulen integriert. Die Säulen werden mit der Traverse sowie mit den seitlichen Traversen verschraubt und bilden gemeinsam das stabile Grundgestell.

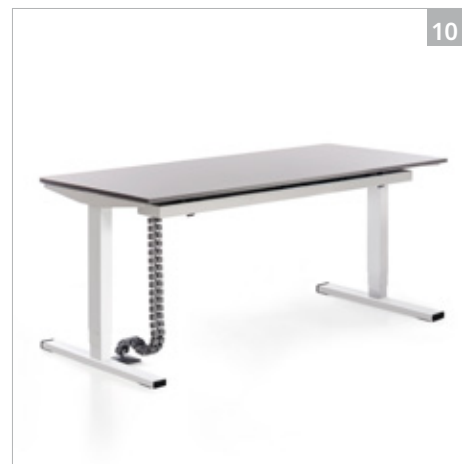


ELEKTRIFIZIERUNG		
Kabelführung horizontal (Tisch)	beidseitig abklappbare Kabelwanne, seitlich geschlossen	11
Kabelführung vertikal (Tisch)	Kabelkette oder Kabelschlauch	10
Kabelführung horizontal (Gestellverbinder DUO)	Kabeltrasse mit zwei Deckeln, magnetisch befestigt	9
Kabelausschl	Kabelausschl-dose Kunststoff	12
	Kabeldurchlassdose Ø 60 mm Kunststoff	13
	Position links / mittig / rechts wählbar weißaluminium, premiumweiß, schwarz	

ZUBEHÖR		
Sichtblende für Einzeltisch	Montage mittels Tischplattenklemmen. Wandsystem S31, S40 und PET PORT.	
Beinraumbende für Einzeltisch	Mit Montagewinkel an der Tischplatte verschraubt (nicht einsetzbar bei DUO-Aufstellung)	
Organizerblende für Einzeltisch	Montage mittels Tischplattenklemmen Wandsystem S31.	
Sichtblende bei DUO-Aufstellung	Montage auf der Mitteltraverse des Gestellverbinders. Wandsystem S31, S40 und PET PORT.	
CPU-Halter	nach innen montiert	
weiteres Zubehör	siehe Kapitel 2 Zubehör	

SICHERHEIT / ERGONOMIE		
Kollisionsschutz	Die elektromotorischen Antriebe sind serienmäßig mit einem Überlastungsschutz ausgerüstet. Zusätzlich kann ein Gyro-Sensor zum sensiblen Kollisionsschutz verbaut werden.	
Abstandhalter	Bei Aufstellung von Tisch-Kombinationen gewährleisten Abstandhalter die Einhaltung der Sicherheitsabstände.	
Höheneinstellung	Die Varianten der Höheneinstellung erfüllen den höchsten ergonomischen Standard „TYP A“ gemäß DIN EN 527-1. Die Hubhöhe ist vom Nutzer individuell nach unten und oben begrenzt (einstellbar mit Handschalter mit Display)	

TECHNIK		
Made in Germany	Alle Komponenten sind in Deutschland gefertigte Qualitätsprodukte mit Funktionsprüfung vor Auslieferung	
Stromverbrauch	im Stand-by-Modus ≤ 0,3 W	



10

11

11

12

13

1.4 SOLO 22 / DUO 22 VIELFALT

- 1 Einzelarbeitsplatz und Meeting-Tisch Variante SOLO 22
- 2 Einzelarbeitsplatz Variante SOLO 22, Gestell Bottom Up
- 3 Einzelarbeitsplatz Variante SOLO 22, Gestell Upside Down



- 4 Doppelarbeitsplatz VARIANTE DUO 22 mit feststehender Sichtblende
- 5 Doppelarbeitsplatz VARIANTE DUO 22 mit beweglichen Sichtblenden



4



5

1.4
SOLO 22 / DUO 22
WARUM



- + Attraktives Preis-Leistungs-Verhältnis
- + Klare Funktionalität
- + Robust und stabil
- + Höhenverstellbar von 650 - 1250 mm



VARIO BüroEinrichtungen

GmbH & Co. KG

Rossertstraße 6
D-65835 Liederbach a. Ts.

Tel + 49(0)61 96/76 15-0
Fax + 49(0)61 96/76 15-222

www.vario.com
info@vario.com

Vertretungen

Belgien
Großbritannien
Italien
Luxemburg
Niederlande
Österreich
Polen
Schweiz

