

VARIO WORKBOOK

2 ZUBEHÖR

VARIO®

Version Mai 2026

2 ZUBEHÖR





2.1 BAG



2.2 FILZBOXEN



2.3 ZUBEHÖR FÜR TISCHE



2.4 ELEKTROKOMPONENTEN

2.3.1 KABELAUSLASSDOSEN

2.4.1 EINBAUBOXEN

2.3.2 KABELDURCHLASSDOSEN

2.4.2 AUFTISCHSTECKDOSEN

2.3.3 KABELKLAPPE

2.4.3 SYSTEMSTECKDOSEN

2.3.4 KABELAUSFRÄSUNG

2.4.4 NETZKABEL

2.3.5 MONITORARME

2.3.6 KABELMANAGEMENT

2.3.7 FUNKTIONSSCHIENE

2.3.8 SCHUBLADEN

2.3.9 CPU-HALTER UND DRUCKERTABLARE

Ein großes Thema mit vielen Tücken ist die Elektrifizierung im Büroalltag – jeder kennt das: zu viele Kabel, zu wenig Stecker, komplizierter Zugriff auf die Strom- und Datenleitungen. Zusätzlich müssen Geräte, Leuchten und Accessoires wie z.B. Sichtschutzwände und Organisationszubehör angebracht werden – eine Herausforderung für jeden Arbeitsplatz und seinen Nutzer. VARIO bietet gezielt dafür ästhetisch anspruchsvolle und komfortable Lösungen, die den Umgang mit dieser Herausforderung extrem erleichtert.

Das Spektrum reicht von der Bereitstellung von Infrastruktur wie Strom- und Datenanschlüsse, technisch ausgeklügelte Monitorarme und Gerätehalter und nicht zuletzt für VARIO-Tischprogramme maßgeschneiderte Kabelmanagementsysteme und Organisationselemente.

Für eine individuelle Gestaltung des Arbeitsplatzes bietet VARIO diverse Utensilien und Accessoires an, die eine Strukturierung und Anpassung an die persönlichen Bedürfnisse ermöglichen.

2.1 ZUBEHÖR BAG

BESONDERE MERKMALE

Persönliche, tragbare Box für flexible Arbeitswelten.

Wer seinen Arbeitsplatz täglich wechselt, findet in **VARIO BAG** einen treuen Begleiter. VARIO BAG aus leichtem PET Filz kann bis zu 2 Aktenordner aufnehmen. Das BAG lässt sich in einem verschließbaren Lockerschrank sicher verwahren, wenn man seinen Arbeitsplatz verlässt. Mit dem Adapter lässt sich das persönliche BAG nutzerfreundlich direkt unter die Tischplatte aller Tischsysteme hängen.

Maße

B/T/H: 180/326/395 mm
Gewicht: ca. 170 g

Ausführung

PET Filz in anthrazit (7 mm stark)
Griff (ø 25 mm) und Bodenplatte in schwarz

Adapter

Halterung aus Stahl in den Farben schwarz, premiumweiß und weiß-aluminium verfügbar.

Design: Prof. Klaus Michel



M3 Lockerschrank

CONCLUSION Empfang



- 1 BAG unter ICON Tischgestell
- 2 BAG ist passend für den M3 Lockerschrank (gestellt)
- 3 BAG ist passend für den M3 Lockerschrank (hängend)



2.2 ZUBEHÖR FILZBOXEN

BESONDERE MERKMALE

Zum Sortieren, Stapeln und Lagern:
optimiertes Innenmaß für DIN A4-Formate,
optimiertes Außenmaß für alle VARIO Schranksysteme

Das Innenmaß der stapelbaren PET-Filzboxen ist optimiert für DIN A4-Formate, das Außenmaß ermöglicht eine maximale Platzausnutzung in allen VARIO Schrank- und Regalsystemen.

Maße

Filzbox klein, 8 cm hoch

Außenmaß: B/T/H 252/350/86 mm

Innenmaß: B/T/H 238/308/72 mm

Filzbox mittel, 16 cm hoch

Außenmaß: B/T/H 252/350/166 mm

Innenmaß: B/T/H 238/308/152 mm

Filzbox groß, 24 cm hoch

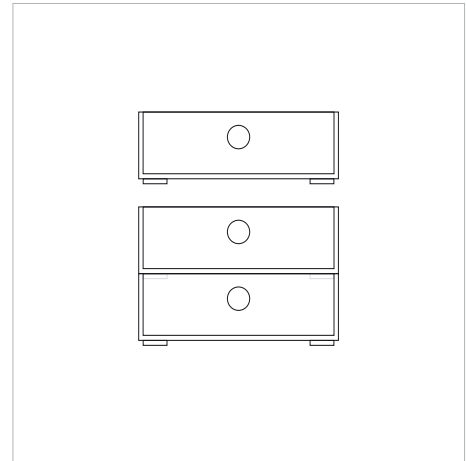
Außenmaß: B/T/H 252/350/246 mm

Innenmaß: B/T/H 238/308/232 mm

Ausführung

PET Filz in anthrazit (7 mm stark)

Design: Prof. Klaus Michel



Die Filzfüße sind gleichzeitig die Stapelnasen und verhindern ein Verrutschen der Boxen



M1 Sideboard

- 1 Filzbox klein
- 2 Filzbox mittel
- 3 Filzbox groß
- 4 Stapelmöglichkeiten in Fach 1 OH (VARIO M1, M3, M7, M8, M10)
- 5 Stapelmöglichkeiten in Fach 1 OH (VARIO M3 Querrollladenschrank, Rollladen einlaufend in doppelte Rückwand)



4

für Flügeltürenschränk
1 OH, B 800 mm

= 4 x klein
 = 2 x klein + 1 x mittel (o. Abb.)
 = 2 x mittel
 = 1 x groß + 1 x klein

Schränkbreite 800 mm
 = 3 Boxen nebeneinander

5

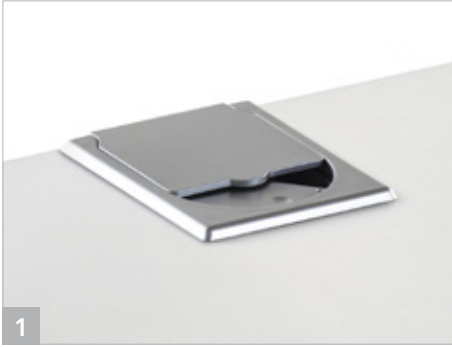
für Querrollladenschrank
1 OH, B 800 mm
quer hineingestellt

= 4 x klein
 = 2 x klein + 1 x mittel (o. Abb.)
 = 2 x mittel
 = 1 x groß + 1 x klein (o. Abb.)

Schränkbreite 800 mm
 (Querrollladen)
 = 2 Boxen nebeneinander,
 Längsseite nach vorne

2.3 ZUBEHÖR FÜR TISCHE

2.3.1 KABELAUSLASSDOSEN



1 Kabelauslassdose Standard

2 Kabelauslassdose Standard mit Ausfräsung für Sichtblende

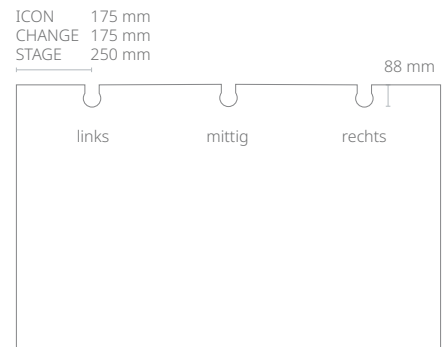
für Tischplattenstärken 12, 13, 19, 25 mm
für fixe Tischplatten und Schiebepplatten

Ausführung: Kunststoff

Farbe: weiß-aluminium (AL), premiumweiß (PP), tiefschwarz (TS)

Breite: 70 mm

Tiefe: 88 mm



2.3.2 KABELDURCHLASSDOSEN



3 Kabeldurchlassdose

für Tischplattenstärken
12, 13, 19, 25 mm
für fixe Tischplatten

Ausführung: Edelstahl gebürstet

Maße: Ø 60 mm



4 Kabeldurchlassdose Standard

zur Kabelführung im Stauraum und bei CONCLUSION Wandelementen

Ausführung: Kunststoff

Farbe: schwarz, silber und premiumweiß

Maße: Ø 80 mm

2.3.3 KABELKLAPPE

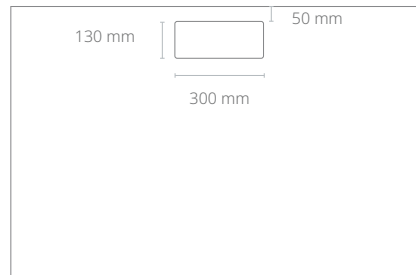


Kabelklappe mit Dämpfung und Bürste

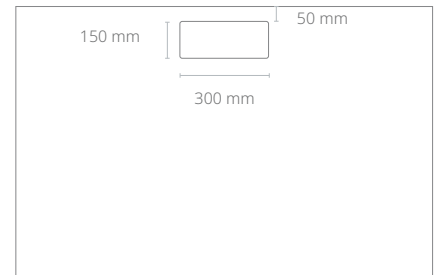
für Tischplattenstärken 12, 13, 19, 25 mm
ab Tischbreite 1600 mm
flächenbündig in Tischplatte
innenliegende Kanten in Plattenfarbe lackiert
nur für fixe Tischplatten



ICON



CHANGE / STAGE SX

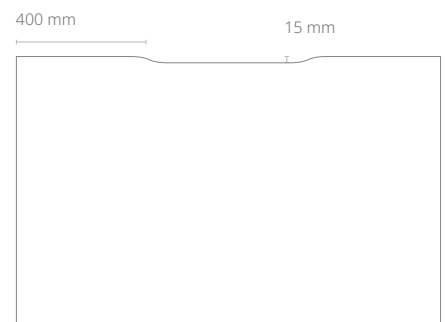


2.3.4 KABELAUSFRÄSUNG



Kabelausräsung

für Tischplattenstärken
12, 13, 19, 25 mm
ab Tischbreite 1200 mm
Rücksprung an Tischplatten-Hinterkante
für fixe Tischplatten und Schiebeplatten



2.3 ZUBEHÖR FÜR TISCHE

2.3.5 MONITORARME

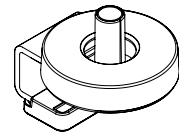


1

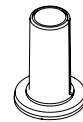
1 Monitorarm FLO

Monitorarm mit patentierter Federtechnologie
weiter Neigungswinkel (+- 40°) geeignet für
Monitore mit Touchfunktion
integriertes 3-Punkt Kabelmanagement
VESA 75 und 100 Bildschirmadapter

Farben: silber, weiß, schwarz
Armreichweite: 450 mm
Belastbarkeit: bis zu 9 kg je Arm



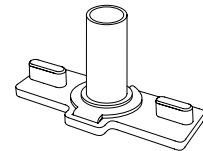
Klemme, einfach



Through-Desk-Anbindung



1



Adapter für Funktionsschiene



2

2 Monitorarm FLO SHORT

Zur Anbindung von Monitoren an Sichtblende S40

Achtung: nur 1 Arm pro Wand möglich

Monitorarm mit patentierter Federtechnologie
weiter Neigungswinkel (+- 40°) geeignet für Monitore mit Touchfunktion
integriertes 3-Punkt Kabelmanagement
VESA 75 und 100 Bildschirmadapter

Farben: silber, weiß
Armreichweite: 300 mm
Belastbarkeit: 3 - 9 kg je Arm

2.3.5 MONITORARME



3 Monitorarm FLO MODULAR DUAL

Kombination von zwei Bildschirmarmen auf einer zentralen 300 mm Säule, ideal auch für die Kombination aus einem Bildschirm und einem Tablet oder Laptop

Monitorarm mit patentierter Federtechnologie
weiter Neigungswinkel (+- 40°) geeignet für Monitore mit Touchfunktion
integriertes 3-Punkt Kabelmanagement
VESA 75 und 100 Bildschirmadapter

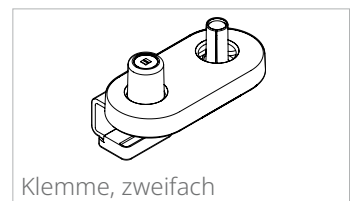
Farbe: silber, schwarz
Armreichweite: 510 mm
Belastbarkeit: bis zu 9 kg je Arm



4 Monitorarm FLO DUAL

Kombination von zwei Bildschirmarmen auf einer gemeinsamen Doppelklemme. Ideal auch für die Kombination aus einem Bildschirm und einem Laptop. Monitorarm mit patentierter Federtechnologie
weiter Neigungswinkel (+- 40°) geeignet für Monitore mit Touchfunktion
integriertes 3-Punkt Kabelmanagement
VESA 75 und 100 Bildschirmadapter

Farben: silber, weiß, schwarz
Armreichweite: 450 mm
Belastbarkeit: bis zu 9 kg je Arm



2.3 ZUBEHÖR FÜR TISCHE

2.3.5 MONITORARME

5 Monitorarm von FELLOWES CHICAGO

Monitorarm mit dynamischer Gasfeder
weiter Neigungswinkel (+- 30°) geeignet für Monitore mit Touchfunktion
VESA 75 und 100 Bildschirmadapter

Farbe: schwarz, weiß, silber, chrom

Armreichweite: 580 mm

Belastbarkeit: bis zu 12 kg



5



5



5



5

6 Doppelter Monitorarm von FELLOWES CHICAGO

Doppelter Monitorarm mit dynamischer Gasfeder für 2 Bildschirme
weiter Neigungswinkel (+- 30°) geeignet für Monitore mit Touchfunktion
VESA 75 und 100 Bildschirmadapter

Farbe: schwarz, weiß, silber, chrom

Armreichweite: 580 mm

Belastbarkeit: bis zu 12 kg je Arm



6



6

2.3.5 MONITORARME



7 Monitorarm NOVUS CLU I C

Monitorarm mit dynamischer Gasfeder
weiter Neigungswinkel (+- 30°) geeignet für Monitore mit Touchfunktion
VESA 75 und 100 Bildschirmadapter

Farbe: weiß, silber/anthrazit
Armreichweite: 283 mm
Belastbarkeit: bis zu 7 kg



8 Doppelter Monitorarm NOVUS CLU DUO

Doppelter Monitorarm mit dynamischer Gasfeder für 2 Bildschirme bis 27"
weiter Neigungswinkel (+- 105°) geeignet für Monitore mit Touchfunktion
VESA 75 und 100 Bildschirmadapter

Farbe: schwarz, weiß, silber
Armreichweite: 333 mm
Belastbarkeit: bis zu 7 kg je Arm



8 Doppelter Monitorarm NOVUS CLU PLUS X2 C

Doppelter Monitorarm mit dynamischer Gasfeder für 2 Bildschirme 19-27"
Neigungswinkel (+- 20°) geeignet für Monitore mit Touchfunktion
VESA 75 und 100 Bildschirmadapter

Farbe: schwarz, weiß, silber
Armreichweite: 375 mm
Belastbarkeit: bis zu 7 kg je Arm



9 Doppelter Monitorarm NOVUS CLU PLUS C

Monitorarm mit dynamischer Gasfeder für große Bildschirme 19-40"
weiter Neigungswinkel (+- 70°) geeignet für Monitore mit Touchfunktion
VESA 75 und 100 Bildschirmadapter

Farbe: schwarz, weiß, silber
Armreichweite: 525 mm
Belastbarkeit: bis zu 15 kg

2.3 ZUBEHÖR FÜR TISCHE

2.3.6 KABELMANAGEMENT



1 vertikale Kabelführung: ICON

zur Anbringung am Seitengestell links oder rechts, magnetisch



2 vertikale Kabelführung: CHANGE

zur Anbringung am Gestellfuß links oder rechts, magnetisch

2a für Besprechungstische bestehend aus Kabelkette und Bodenplatte

2b für Sitz-Steh-Tische bestehend aus vertikalem Kanal und einer Kabelkette



3 vertikale Kabelführung: STAGE SX

für Bottom-Up rechteckig (65 - 130 cm), bestehend aus vertikalem Kanal und Kabelkette

für Upside-Down (65 - 130 cm) und Bottom-Up rund, bestehend aus Kabelkette und einer Bodenplatte



4 vertikale Kabelführung: Kabelschlauch

textiler Kabelschlauch
Textilmantel mit Reißverschluss
mit Bodenplatte unten und Magnetanschluss oben

Farben: schwarz, silber, und weiß

Länge: 1250 mm

2.3.6 KABELMANAGEMENT



5

5 Kabelwanne ICON

beidseitig abklappbar durch Drehen der Halterung

Maße in mm

Tischbreite	800	1000	1200	1400	1600	1800	2000	2200	2400
Breite Kabelwanne	350	550	750	950	1150	1350	1550	1750	1950



6

6 Kabelwanne CHANGE

beidseitig abklappbar

Maße in mm

Tischbreite	800	1000	1200	1400	1600	1800	2000	2200
Breite Kabelwanne	600	800	1000	1200	1400	1600	1800	2000



7

7 Kabelwanne STAGE SX und SOLO 22 / DUO 22

beidseitig abklappbar, seitlich geschlossen

Maße in mm

Tischbreite	800	1000	1200	1400	1600	1800	2000	2200	
Breite Kabelwanne									
STAGE SX	726	926	1126	1326	1526	1726	1926	2126	
SOLO 22 /DUO 22	-	-	926	1126	1326	1526	-	-	



8



8

8 Kabelhalter Schmetterling

zum Anschrauben an die Tischplatte, Kunststoff

Farbe: schwarz



9

9 ICON Kabelhalter

zum Anschrauben an die Tischplatte oder zum Klemmen zwischen Tischplatte und Traverse (bei ICON), Kunststoff

Farbe: schwarz

2.3 ZUBEHÖR FÜR TISCHE

2.3.7 FUNKTIONSSCHIENE

Die **Funktionsschiene** kann bei VARIO STAGE SX (auch nachträglich) mit Stützprofilen an der hinteren Tischkante angebracht werden. Bei der ICON A-Bench kann sie im Mittelbereich konfiguriert werden. Zur individuellen Ausrüstung von Arbeitsplätzen mit Monitorarmen, Leuchten, Steckdosen, Sichtblenden und Boxen.

Breite: 800 – 2200 mm (in 200 mm-Schritten)

Tiefe: 60 mm (inkl. Bürste)

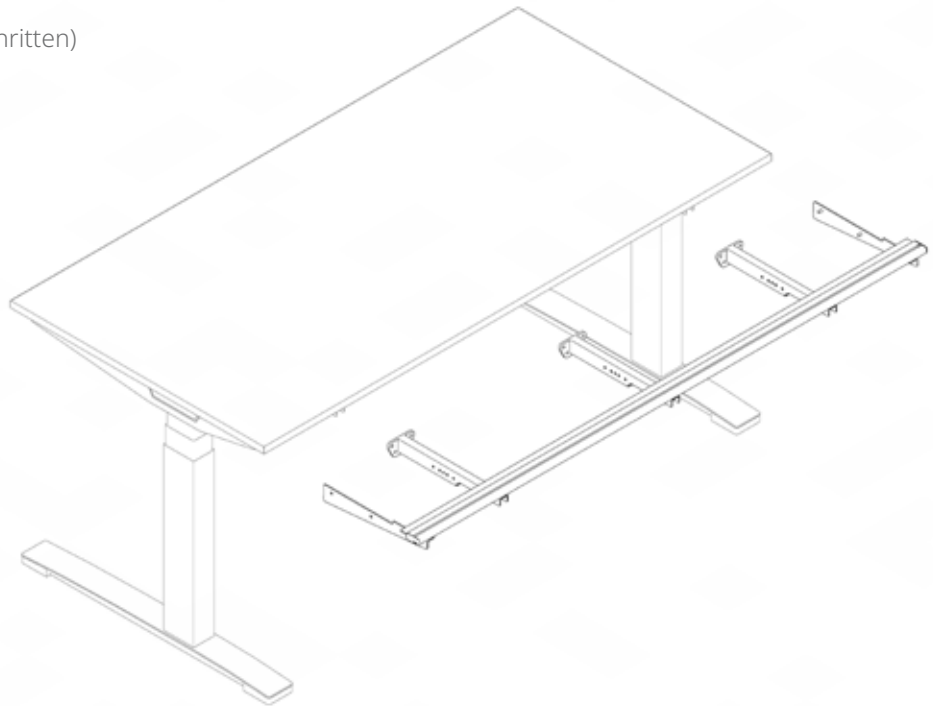
Höhe: 16 mm

Material:

Aluminium eloxiert

Abdeckkappe Kunststoff schwarz

Bürste schwarz



- 1 Funktionsschiene, Ansicht von unten
- 2 Adapter für Anbauelemente werden seitlich eingeschoben
- 3 Seitliche Abdeckkappe
- 4 Elemente für die Funktionsschiene

2.3.8 SCHUBLADEN



1 Utensilienschublade

zur Montage unter der Tischplatte, optional abschließbar

die Schublade wird im vorderen Ansitzbereich unter die Tischplatte geschraubt und enthält eine zusätzliche eingelegte Materialschale (inkl. Montagematerial)

ausschließlich für 19 und 25 mm Tischplatten bei CHANGE, STAGE SX und SOLO 22 / DUO 22

Farbe: schwarz

1a Breite: 798 mm

1b Breite: 330 mm

2.3 ZUBEHÖR FÜR TISCHE

2.3.9 CPU-HALTER UND DRUCKERTABLARE



1 ICON
CPU-Halter ECO2
zur Montage innen oder außen

Breite: 70-240 mm
Höhe: 500 mm
Tiefe: 500 mm

Traglast: bis 20 kg

2 CHANGE
CPU-Halter
zur Montage innen oder außen

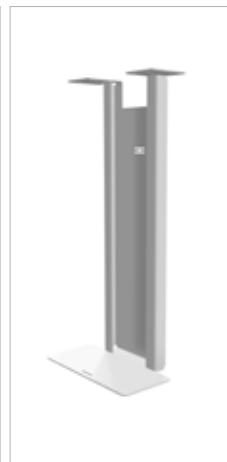
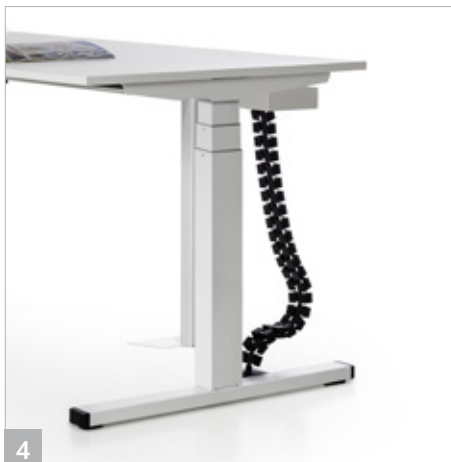
Breite: 240 mm
Höhe: 500 mm
Tiefe: 500 mm

Traglast: bis 20 kg

3 STAGE SX
CPU-Halter
zur Montage innen oder außen

Breite: 70 - 240 mm
Höhe: 500 mm
Tiefe: 500 mm

Traglast: bis 20 kg



4 SOLO 22 / DUO 22
CPU-Halter
zur Montage innen

Breite: 220 mm
Höhe: 450 mm
Tiefe: 450 mm

Traglast: bis 20 kg

5 ICON
Druckertablar / Geräteaufstellplatte
zur Montage innen oder außen

Breite: 450 mm
Höhe: 300 mm
Tiefe: 600 mm

Traglast: bis 20 kg

2.3.9 CPU-HALTER UND DRUCKERTABLARE



6

6 CHANGE

Druckertablar / Geräteaufstellplatte zur Montage innen oder außen

Breite: 400 mm
Höhe: 370 mm
Tiefe: 500 mm

Traglast: bis 20 kg



7

7 STAGE SX

Druckertablar / Geräteaufstellplatte zur Montage innen oder außen

Breite: 450 mm
Höhe: 450 mm
Tiefe: 600 mm

Traglast: bis 20 kg



8

8 THIN CLIENT

horizontal

maximale Maße:

Breite: 150- 350 mm

Höhe: 30 - 90mm

Tiefe: 270 mm

Traglast: max. 10 kg



9



9 THIN CLIENT

vertikal

maximale Maße:

Breite: 175- 310 mm

Höhe: 30 - 100mm

Tiefe: 80 mm

Traglast: max. 10 kg

2.4 ZUBEHÖR ELEKTROKOMPONENTEN

2.4.1 EINBAUBOXEN



1 Einbaubox PIX

runde Einzelsteckdose mit Zierring in schwarz oder weiß für Strom und Daten

Farbe: schwarz

Maße: Ø 68 mm
(Bohrung Ø 56 mm)



2 Steckdosenbox Top Frame

Strom- und Datenzugriff von jedem Sitzplatz aus geräuschlose Öffnung

in die Tischoberfläche bündig integrierbar

Eine Steckdoseneinheit kann werkzeuglos in den Einbau- rahmen eingeklipst werden.

schneller Austausch der kompletten Steckdoseneinheit

Ausführung:

Alu EV1 eloxiert oder RAL 9006 (silber) gepulvert

Maße:

Tiefe 92 mm

Breite 303 mm (4-fach)

485,5 mm (8-fach)

2.4.1 EINBAUBOXEN



3 Steckdosenbox Axial Comfort

für Tischplattenstärke ab 12 mm
besonders bei einseitiger Nutzung geeignet
Einbaubox mit Klappmechanismus
durch Tastendruck öffnet und schließt der Gehäusedeckel selbstständig
Kabelausschuss mit Gummilippe

Farben: silber

Tiefe: 162,5 mm

Breite: 253 mm (3-fach)

Varianten:

Möglichkeit der individuellen Bestückung mit Strom- und Kommunikationsanschlüssen



4 Steckdosenbox Turn Comfort

für Tischplattenstärke ab 12 mm
besonders bei beidseitiger Nutzung geeignet
Einbaubox mit Drehmechanismus
öffnet durch Druck auf Taste automatisch, Endposition
wird durch Drehen per Hand erreicht

Farben: silber

Tiefe: 109 mm

Breite: 267,6 mm (3-fach)

Varianten:

Möglichkeit der individuellen Bestückung mit Strom- und Kommunikationsanschlüssen



2.4 ZUBEHÖR ELEKTROKOMPONENTEN

2.4.2 AUFTISCH-STECKDOSEN



Auftisch-Steckdosenbox Desk 2

zum Anklemmen an die Tischplatte (12, 13, 19 und 25 mm)
benutzerorientierte 45° Ausrichtung
verdeckte Leitungsführung bis Tischkante durch Sichtblende
mit 0,2 m Stromzuleitung GST18

Farben: weiß, silber und schwarz

Maße: H / T 85 / 70 mm, B 197 / 204 mm (3-fach / 4-fach)

zur individuellen Bestückung mit Strom- und Kommunikationsanschlüssen
Aufnahme von 3 Elementen (3-fach) oder 4 Elementen (4-fach)

2.3.3 SYSTEMSTECKDOSEN



1

1 VDE-Systemsteckdose

3 x Strom Schuko

Eingang: GST 18/3 Stecker

Ausgang: direkt koppelbar mit einer weiteren Steckdose,
GST 18/3 Buchse



2

2 VDE-Daten/Systemsteckdosen mit CAT6

2 x Strom Schuko, 1 x RJ45/CAT6 doppelt

Eingang: GST 18/3 Stecker

Ausgang: direkt koppelbar mit einer weiteren Steckdose,
GST 18/3 Buchse

Daten: mit festinstalliertem Patchkabel (ca. 350 cm)

2.4.4 NETZKABEL



1 Netzanschlusskabel schwarz (SW)

Schuko-Winkelstecker
GST 18/3 Buchse

Längen: 3000 mm
4500 mm



2 Verbindungskabel schwarz 8(W)

GST 18/3 Stecker
GST 18/3 Buchse

Längen: 500 mm
1000 mm
1500 mm
3000 mm

VARIO BüroEinrichtungen

GmbH & Co. KG

Rossertstraße 6
D-65835 Liederbach a. Ts.

Tel + 49(0)61 96/76 15-0
Fax + 49(0)61 96/76 15-222

www.vario.com
info@vario.com

Vertretungen

Belgien
Großbritannien
Italien
Luxemburg
Niederlande
Österreich
Polen
Schweiz

