

SITZ-STEHTISCHE Z

BEDIENUNGSANLEITUNG 09/2017



VARIO

VORWORT

Sehr geehrte Kundin, sehr geehrter Kunde,

wir freuen uns, dass Sie sich für ein VARIO-Produkt entschieden haben.

Diese Bedienungsanleitung erklärt Ihnen, wie unser Tischsystem genutzt und gewartet wird. Alle unsere Produkte, insbesondere unsere Sitz-Steh-Tische werden einem Funktions- und Qualitätstest unterzogen, bevor sie unser Werk verlassen.

Sollten Sie dennoch einmal Probleme mit Ihrem Tisch oder den verschiedenen Verstellsystemen haben, können Sie jederzeit unsere Service-Abteilung kontaktieren.

Änderungen am Tischgestell oder ein unsachgemäßer Gebrauch können sich auf die Sicherheit, Funktion und die Lebensdauer auswirken!

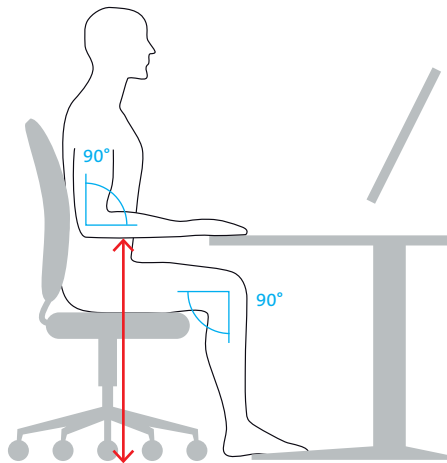
Diese Bedienungsanleitung ist für unterschiedliche Sitz-Steh-Tische aus dem VARIO-Produktportfolio vorgesehen, aufgrund von verschiedenen Ausführungen/Typen können Abbildungen abweichend sein.

Ihr Team von VARIO BüroEinrichtungen

INHALTSVERZEICHNIS

1	Ergonomie am Arbeitsplatz	4
2	Sitz-Steh-Tisch (SST) elektromotorisch verstellbar 68cm - 135 cm	6
2.1	Sicherheitshinweise	6
2.2	Vor der Installation, Deinstallation oder Fehlersuche	8
2.3	Vor der Inbetriebnahme	8
2.4	Während des Betriebes	8
2.5	Reparaturen	9
2.6	Gewährleistung	9
2.7	Wartung / Reinigung	9
2.8	Inbetriebnahme und Initialisierung	10
2.9	Betrieb mit Handschalter „Auf / Ab“	11
2.10	Betrieb mit Handschalter mit Memoryfunktion und Display (optional)	12
2.11	Störungsbehebung	14
2.12	Technische Daten SST	15
3	EG-Konformitätserklärung	16

1 ERGONOMIE AM ARBEITSPLATZ

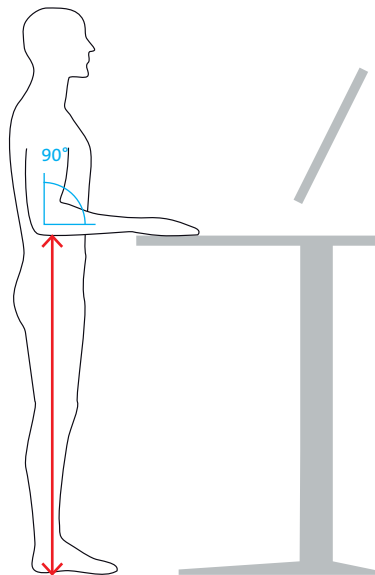


Stellen Sie ihren Bürostuhl so ein, dass Sie in der Kniebeuge und dem Ellenbogen einen 90° Winkel bilden.

Nun messen Sie den Abstand vom Ellenbogen bis zum Boden aus.

Das Ergebnis ist Ihre optimale Tischhöhe bei sitzender Tätigkeit.

Meine optimale Tischhöhe sitzend beträgt cm



Stellen Sie sich hin und messen Sie den Abstand von Ihrem Ellenbogen bis zum Boden.

Das Ergebnis ist Ihre optimale Tischhöhe bei stehender Tätigkeit.

Ihr Schreibtisch sollte maximal auf diese Höhe hochgefahren werden.

Achten Sie darauf dass Ihre Ellenbogen einen rechten Winkel bilden und Ihre Handballen leicht auf der Tischplatte aufliegen können.

Meine optimale Tischhöhe stehend beträgt cm

2.1 Sicherheitshinweise (elektromotorisch verstellbar) SST

- Eine sichere Nutzung des Sitz-Steh-Tisches ist nur möglich, wenn die Bedienungsanleitung komplett gelesen und die Anweisungen vollständig beachtet werden.
- Die Nichtbeachtung von Anweisungen kann zu erheblichen Schäden oder Unfällen führen.
- Jeder, der diesen Sitz-Steh-Tisch nutzt, muss Zugang zu dieser Bedienungsanleitung haben. Platz für Bedienungsanleitung: Hülle auf der Unterseite der Tischplatte.
- Wenn das Produkt sichtbar beschädigt oder die Funktionalität eingeschränkt ist, darf es nicht weiter benutzt werden. Insbesondere wenn die Netzanschlussleitung dieses Gerätes beschädigt wird, muss sie durch den Hersteller oder seinem Kundendienst oder eine ähnlich qualifizierte Person ersetzt werden, um Gefährdungen zu vermeiden.
- Dieses Gerät darf von Kindern ab 8 Jahren und älter sowie Personen mit verringerten physischen, sensorischen oder mentalen Fähigkeiten oder Mangel an Erfahrung und Wissen nur benutzt werden, wenn sie beaufsichtigt oder bezüglich des sicheren Gebrauchs des Gerätes unterwiesen wurden und die daraus resultierenden Gefahren verstehen.
- Kinder sollen beaufsichtigt werden, um sicherzustellen, dass sie nicht mit dem Gerät spielen.

-
- Elektromotorisch bewegte Teile des Tisches müssen einen Abstand von mind. 25 mm zu angrenzenden Bauteilen haben. Beachten Sie eine mögliche Quetschgefahr, während sich der Tisch in Bewegung befindet!
 - Arbeiten an elektrifizierten Bauteilen dürfen ausschließlich von Fachpersonal durchgeführt werden!
 - Eine Reinigung und Benutzer-Wartung darf nicht von Kindern durchgeführt werden.
 - Ziehen Sie bei Gewitter oder längerer Abwesenheit das Stromversorgungskabel aus der Steckdose! Andernfalls könnten Geräteschäden durch netzbedingte Überspannung entstehen.
 - Anwendungsgebiet des Sitz-Steh-Tisches: gewerblicher Bürobereich

2.2 Vor der Installation, Deinstallation oder Fehlersuche

- Stoppen Sie den Sitz-Steh-Tisch.
- Schalten Sie die Stromzufuhr ab und ziehen Sie das Netzkabel heraus.
- Entlasten Sie den Sitz-Steh-Tisch von jeglichem Gewicht.
- Das Öffnen oder der Austausch der elektrischen Einrichtungen darf nur von Elektrofachpersonal durchgeführt werden.
- Den Tisch **nicht** in Feuchträumen, wie z.B. Bädern, betreiben.
- Der Tisch darf **nicht** in explosionsgefährdeten Umgebungen eingesetzt werden.
- Der Tisch ist ausschließlich für gewerbliche Einrichtungen bestimmt.

2.3 Vor der Inbetriebnahme

- Stellen Sie sicher, dass der Tisch gemäß dieser Anleitung montiert wurde.
- Sorgen Sie vor Inbetriebnahme des Sitz-Steh-Tisches dafür, dass dieser auf die in den technischen Daten angegebenen Werte für Temperatur und Luftfeuchtigkeit für den Betrieb akklimatisiert ist!
- Prüfen Sie, ob die Betriebsspannung des Tisches der lokalen Stromversorgung entspricht. (siehe Typenschild auf der Steuerung, Standard = 230V)
- Stellen Sie sicher, dass die Steckverbindungen vom Bedienteil und den Hubsäulen zur Steuerung fest sitzen.
- Schließen Sie das Netzkabel der Steuerung an.

2.4 Während des Betriebes

- Sollten die Antriebe oder die Steuerung während des Betriebes ungewöhnliche Geräusche oder Gerüche verursachen, unterbrechen Sie die Stromzufuhr.
- Achten Sie darauf, dass die Kabel nicht beschädigt sind.
- Unabhängig von der Belastung darf die **Einschaltdauer von 10 % ~ 6 Min./Stunde oder max. 2 Min. Dauerbetrieb nicht** überschritten werden, da dies zu einer Überhitzung des Motors und der Steuereinheit führt. Eine Überschreitung der Einschaltdauer kann die Lebensdauer des Systems deutlich verkürzen.
- Beim Betrieb des Sitz-Steh-Tisches ist darauf zu achten, dass keine Gegenstände oder Körperteile eingeklemmt werden können.

→ **ACHTUNG!**

Elektromotorisch bewegte Teile des Tisches müssen einen Abstand von mind. 25 mm zu angrenzenden Bauteilen haben.

2.5 Reparaturen

Um Fehlfunktionen zu vermeiden, dürfen alle Reparaturen nur von autorisiertem Service-Personal vorgenommen werden.

→ ACHTUNG!

Werden Komponenten dieses Tischgestells geöffnet, besteht die Stromschlag-/ Verletzungsgefahr und/oder das Risiko nachfolgender Fehlfunktionen am Tischgestell.

2.6 Gewährleistung

Für diese Tischgestelle geben wir eine Gewährleistung für einen Zeitraum von 12 Monaten. Die Gewährleistung deckt alle Material- und Produktionsfehler ab und gilt ab Auslieferdatum. Die Gewährleistung gilt nur unter der Voraussetzung, dass die Tischgestelle im Rahmen der beschriebenen Parameter sachgerecht eingesetzt wurden, die Wartung korrekt durchgeführt und Reparaturen nur durch autorisiertes Servicepersonal vorgenommen wurden.

Der Sitz-Steh-Tisch darf nicht unsachgemäß behandelt oder verwendet werden und es dürfen keine Veränderungen an dem Tischgestell vorgenommen werden, ansonsten erlischt die Gewährleistung. Weitere Informationen entnehmen Sie bitte unseren Allgemeinen Geschäftsbedingungen (www.vario.com/agb).

2.7 Wartung / Reinigung

Entfernen Sie in regelmäßigen Abständen Staub und Schmutz vom Tischgestell, insbesondere von den Führungsrohren und vergewissern Sie sich, dass keine Schäden und Risse vorhanden sind.

Überprüfen Sie alle Steckverbindungen, Kabel und Stecker auf festen Sitz.

Die Steuerung und das Tischgestell dürfen nur mit einem trockenen oder leicht befeuchteten Tuch gereinigt werden.

Die Tischplatte im Bereich des Bedienteils und das Bedienteil selber dürfen nur trocken gereinigt werden.

Aggressive Reinigungsmittel können Schäden oder Farbveränderungen am Produkt verursachen. Es dürfen daher nur Mittel mit einem pH-Wert zwischen 6-8 benutzt werden.

→ ACHTUNG GEFAHR!

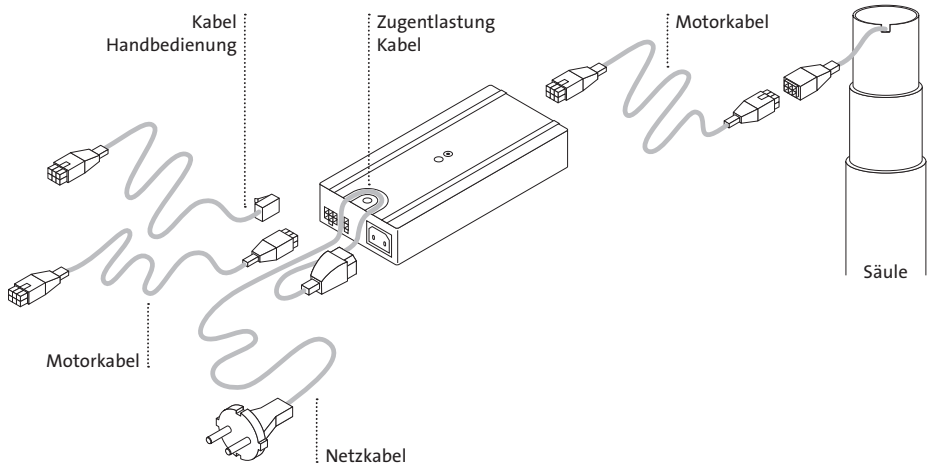
Es darf keine Flüssigkeit in das System (Steuerung, Bedienteil, Kabel und Gestell) gelangen. Personengefährdung!

2.8 Inbetriebnahme und Initialisierung

Elektrische Anschlüsse

Das System muss wie abgebildet angeschlossen werden. Jede Säule muss mit einem Motorkabel mit 6-poligem Stecker an die Buchsen in der Steuereinheit angeschlossen werden.

→ Zum Schluss wird der Netzwerkstecker eingesteckt. Bitte beachten Sie, dass die Steuereinheit nur an die Netzspannung angeschlossen werden darf, die auf dem Etikett angegeben ist.



Das Sitz-Steh-Tisch-System wird in der Regel initialisiert ausgeliefert und kann direkt in Betrieb genommen werden.

Initialisierung bei Erstinbetriebnahme

Nach der Montage bzw. wenn der Tisch längere Zeit von der Stromversorgung getrennt war oder wenn die Verbindung zwischen den Antrieben und der Steuerung getrennt wurde, muss die Steuerung des Tisches initialisiert werden.

Der Tisch wird durch Drücken der „Abwärts-Taste“ auf dem Handschalter initialisiert. Sie muss gedrückt gehalten werden, bis die Antriebe die untere Endlage erreicht haben. Sobald alle Antriebe in der untersten Endlage gestoppt haben, muss die „Abwärts-Taste“ für 2-3 Sekunden losgelassen werden, um dann für weitere 6-8 Sekunden gedrückt gehalten zu werden. Danach ist die Initialisierung abgeschlossen. Das System wird während der

Initialisierung 5 mm abgesenkt und wieder angehoben. Bitte lassen Sie die „Abwärts-Taste“ während der Initialisierung auf keinen Fall los.

→ **ACHTUNG**

Wenn die Taste losgelassen wird, bevor der Vorgang komplett abgeschlossen ist, wird die Initialisierung abgebrochen und muss neu begonnen werden. Bei abgebrochener Initialisierung ist keine Aufwärtsfahrt des Systems möglich.

→ **ACHTUNG GEFAHR!**

Bei der Initialisierung ist der Auffahrschutz nicht aktiv. Beachten Sie dabei die mögliche Quetschgefahr.

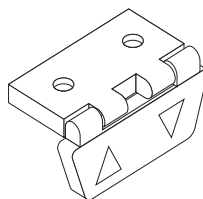
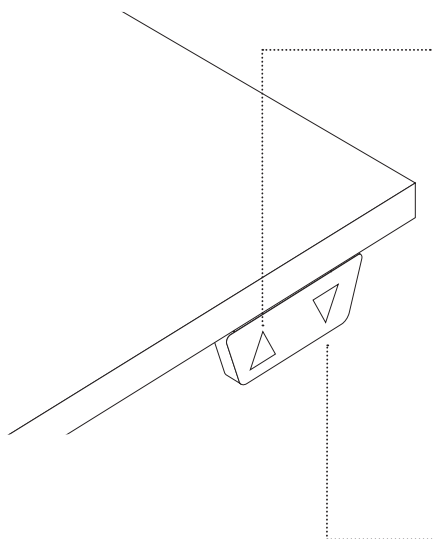
2.9 Betrieb mit Handschalter „Auf / Ab“

Normalbetrieb Auf / Ab

Diese Funktion dient zum einfachen Verstellen der Tischplattenposition nach oben oder nach unten. Dazu gehen Sie wie folgt vor:

„Auf“ – Tischplatte nach oben

Drücken Sie die Aufwärtstaste „Auf“ und halten sie die Taste solange gedrückt, bis die gewünschte Tischplattenhöhe erreicht ist.



„Ab“ – Tischplatte nach unten

Drücken Sie die Abwärtstaste „Ab“ und halten sie die Taste solange gedrückt, bis die gewünschte Tischplattenhöhe erreicht ist.

2.10 Betrieb mit Handschalter mit Memoryfunktion und Display (optional)

Das Bedienelement mit Display und Memoryfunktion zeigt die aktuelle Höhe des Tisches an und bietet die Möglichkeit 3 Höheneinstellungen abzuspeichern.

⬆ Parallel aufwärts

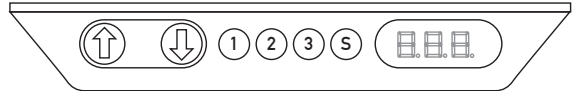
⬇ Parallel abwärts

① Speicherposition 1

② Speicherposition 2

③ Speicherposition 3

Ⓢ Speichern



Auf und ab (\wedge \vee)

Aktivieren Sie entweder die Auf- oder Abwärtstaste, um den Parallellauf zu starten. Das System verfährt so lange, bis die Taste losgelassen oder die Endposition erreicht wird.

Speicherfunktion

Die vier kleinen Tasten werden für den Memory-Lauf und die Speicherfunktion genutzt.

Speichern

- Drücken Sie die Taste S – im Display blinkt für 2 Sekunden „S“.
- Drücken Sie innerhalb dieser zwei Sekunden die kleinen Tasten „1“, „2“ oder „3“. Die Position wird auf der Taste gespeichert.
- Das Panel zeigt zur Bestätigung im Display „1“, „2“ oder „3“ an – je nachdem, welche Speichertaste gewählt wurde.

Memory-Lauf

Drücken Sie eine der Speichertasten. Das System verfährt auf die vorprogrammierte Speicherposition. Halten Sie die Taste so lange gedrückt, bis die Position erreicht wurde.

Display-Anzeige

Die aktuelle Höhe des Tisches wird entweder in Zentimetern oder Zoll angezeigt. Es können auch Fehlercodes angezeigt werden.

Einstellung des Displays für eine korrekte Höhenanzeige

Eventuell ist eine Einstellung des Displays nötig, da die Tischhöhen durch unterschiedliche Tischplattenstärken etc. variieren können. In der werksseitigen Voreinstellung zeigt das Display des DP1CS 68 cm oder 24,5“ an.

Vorgehensweise

Drücken Sie die \wedge und \vee Tasten gleichzeitig und halten Sie sie 5 Sekunden lang gedrückt. Dies ermöglicht es Ihnen, die korrekte Höhe einzustellen. Bevor diese eingestellt werden kann, zeigt das Display drei Minuszeichen (---) an. Danach schaltet es zurück auf die Höhenanzeige. Die Höhe kann entweder über die \wedge oder \vee Taste eingestellt werden. Drücken Sie so lange, bis die gewünschte Höhe erreicht wurde. Das System schaltet auf den normalen Betriebsmodus um (es blinkt kurz), wenn 5 Sekunden lang keine Taste gedrückt wurde.

Dieses Merkmal kann über die Konfiguration deaktiviert werden. Drücken Sie dann die \wedge und \vee Taste gleichzeitig, wird dies als ungültiger Tastendruck aufgefasst.

Wechsel zwischen cm und Zoll

Ein Wechsel zwischen Zentimeter und Zoll kann nur über den DPF Konfigurator vorgenommen werden.

Fehlercodes

Die Fehlercodes (s. Kapitel 2.10 Störungsbehebung) erscheinen nur dann im Display, wenn eine Taste gedrückt wird. Das Display blinkt, wenn ein Fehler angezeigt wird. E16 unterscheidet sich von den anderen Fehlern, da die Erkennung nur im Display angezeigt und keine Meldung an die Steuereinheit gesendet wird.

2.11 Störungsbehebung

Fehler	Ursache	Behebung
Tisch fährt nicht	Keine Stromversorgung	Netzkabel einstecken; ggf. Steckverbindung an der Steuerung überprüfen.
	Keine oder lose Verbindung zu den Antrieben/Seiten teilen	Steckverbindungen der Motorkabel an der Steuerung und an den Antrieben überprüfen, bzw. herstellen.
	Keine Verbindung zum Hand-schalter	Steckverbindung an der Steuerung überprüfen, bzw. herstellen.
	max. Hubkraft überschritten	Gewicht reduzieren.
	max. Einschaltdauer überschritten	Steuerung aktiviert sich nach ca. 3 Minuten selbsttätig wieder. Die max. Verfahrzeit beträgt 2 Minuten im Dauerbetrieb bzw. 6 Min./Stunde Beachten Sie, dass der Tisch während der Ruhezeit am Stromnetz angeschlossen bleiben muss, ansonsten zählt die Zeit nicht runter!
	Antrieb defekt	Wenden Sie sich an den Kundendienst.
	Steuerung defekt	Wenden Sie sich an den Kundendienst.
Tisch fährt nur noch nach unten	Bedienteil defekt	Bedienteil auswechseln
Tisch fährt nur noch langsam	Steuerung erwartet neue Initialisierung	Siehe Kapitel 2.8 Inbetriebnahme und Initialisierung, S.10.
	max. Hubkraft überschritten	Gewicht reduzieren.

Fehlercode	Beschreibung
E01	Positionsverlust – Initialisieren Sie das System
E02	Überlastung in Aufwärtsrichtung
E03	Überlastung in Abwärtsrichtung
E16	Falsche Taste gedrückt

2.12 Technische Daten SST

Allgemein

Versorgungsspannung	207-253 V / 50-60 Hz
Nennspannung	220-230 V / 50-60 Hz
Standby-Leistung bei Nennspannung, primär (typisch)	≤0.1 W
Umgebungstemperatur im Betrieb	10-40°C
Zulässige relative Luftfeuchtigkeit (für Betrieb)	5-85 % (nicht kondensierend)
Lagerungs- und Transporttemperatur	-10°C bis +70°C
Zulässige relative Luftfeuchtigkeit (für Lagerung)	5-90 % (nicht kondensierend)
Geräuschemission	<50 dB
Schutzklasse	II
Max. Einschaltdauer	10 % (2 min. on / 18 min. off)
Nennhubgeschwindigkeit der Antriebssäulen (verringert sich unter max. Last)	38 mm/s **

Einzelner Antrieb (Einbausäule) mit CBD6S 200 W

Hubkraft max.	700 N * (≈ 70 kg)
Hublänge je nach Ausführung	max. 65 cm
Stromverbrauch max., primär	300 W

Tischgestell mit 2 Antrieben (Einbausäulen) mit CBD6S 200 W

Hubkraft max.	750 N * (≈ 75 kg)
Hublänge je nach Ausführung	max. 65 cm
Stromverbrauch max., primär	300 W

* Die max. Hubkraft ab Tischoberkante ist abhängig von der Tischgröße sowie dem Gewicht des gewählten Tischplattenmaterials => Der Wert 750 N bezieht sich z.B. auf einen 2-Säulen-Tisch mit einer 19 mm Spanplatte und den Abmaßen 1600 mm x 800 mm.

** Die Hubgeschwindigkeit ist abhängig von der Zusatzlast und der Lastverteilung => hier angenommen symmetrische Lastverteilung bei 75kg.

EG-Konformitätserklärung

Firma: VARIO BüroEinrichtungen GmbH & Co. KG
Rosserstraße 6
D-65835 Liederbach am Taunus

Bevollmächtigter
Technische Unterlagen: Anton Flechtner

Bezeichnung: Sitz-Steh-Arbeitstisch

Produkte/Typ: **VARIO Serie Z**
ICON, Com.play

Ausführung: C-Fußform
Sonderausstattung: - - -

Einschlägige Bestimmungen/Maschinenrichtlinien:	2006/42/EG
Niederspannungsrichtlinie:	2014/35/EU
Elektromagnetische Verträglichkeit (EMV):	2004/108/EG

Angewendete Normen und technische Spezifikationen, auf die sich die Erklärung bezieht:

DIN EN 60335-1:2012
DIN EN 55022; DIN EN 55014-1; DIN EN 55014-2
DIN EN 61000-4-2 bis DIN EN 61000-4-6; DIN EN 61000-3-2; DIN EN 61000-3-3
DIN EN 62233
DIN EN 527-1:2011; DIN EN 527-2:2017
DIN-Fachbericht 147:2006-6
EK5/AK3:2014

Mit diesem Schreiben bestätigen wir, dass das oben genannte Produkt den genannten EG-Richtlinien entspricht

Liederbach, den 13.07.2017


Unterschrift

Anton Flechtner

Vorname, Name

Geschäftsführer

Funktion

1Z_1826_AO_A



VARIO BüroEinrichtungen
GmbH & Co.KG
Rossertstraße 6
D - 65835 Liederbach am Taunus

Tel. +49 (0) 6196/7615-0
Fax +49 (0) 6196/7615-222

www.vario.com
info@vario.com

Kommanditgesellschaft
Sitz Liederbach am Taunus
Registergericht Frankfurt am Main
HRA 42 122

Pers. Haft.Gesellschafterin:
VARIO Verwaltung GmbH
Sitz Liederbach am Taunus
Registergericht Frankfurt am Main
HRB 73 651

Geschäftsführer:
Matthias Kurreck | Anton Flechtner